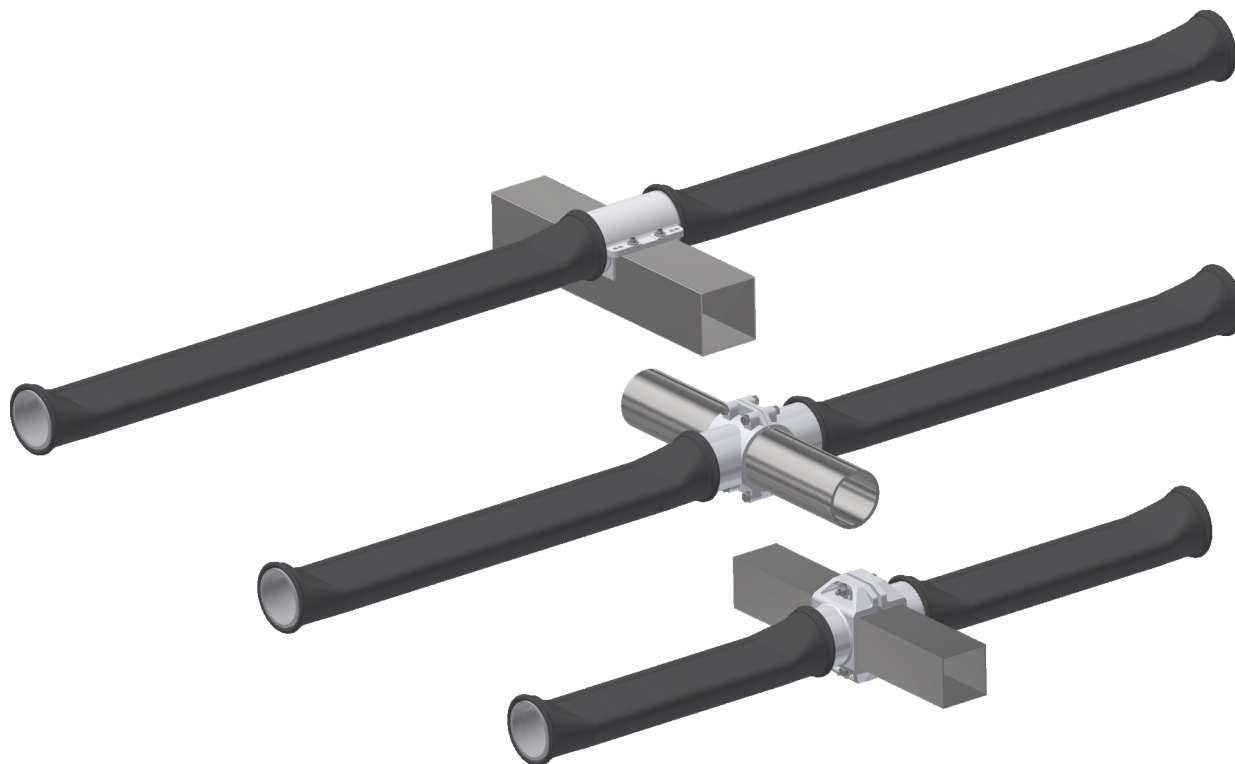


OXYFLEX[®] - OM

OVAL-MEMBRAN-ROHRBELÜFTER



Supratec

GESELLSCHAFT FÜR UMWELT-
UND VERFAHRENSTECHNIK MBH

BELÜFTUNGSTECHNIK



von-Drais-Straße 7
D-55469 Simmern / Hunsrück

Tel.: 06761 / 9 65 09-00
Fax: 06761 / 9 65 09-01

e-mail: info@oxyflex.de
internet: www.oxyflex.de

OXYFLEX® - OM **OVAL-MEMBRAN-ROHRBELÜFTER**

Im Vergleich zu einem Standard-Rohrbelüfter besteht das Tragrohr des Oval-Membran-Rohrbelüfters OXYFLEX® - OM aus einem ovalen Kunststoffrohr.

Durch diese spezielle Form hat der Oval-Membran-Rohrbelüfter eine ebene, nach oben gerichtete Abgasungsfläche, ähnlich eines hocheffizienten Plattenbelüfters.

Hierdurch wird eine höhere Effizienz und eine deutlich längere Standzeit erzielt. Der Oval-Membran-Rohrbelüfter OXYFLEX® - OM bietet die Vorteile ähnlich eines modernen Plattenbelüfters mit einem begrenzten Druckanstieg und erhöhter Effizienz in Verbindung mit der flexiblen Länge eines Rohrbelüfters.

Die Belüftermembrane wird auf das Kunststoffrohr aufgezogen und an den Enden mit Edelstahlschellen befestigt. Die hochwertigen Membranen sind lieferbar in EPDM.

Der Korpus ist voll flutbar.

Als Standard wird der OXYFLEX OM in drei Größen eingesetzt:

OXYFLEX OM 1.0 - mit einer aktiven, nach oben gerichteten Membranfläche von 0,12 m²

OXYFLEX OM 1.5 - mit einer aktiven, nach oben gerichteten Membranfläche von 0,18 m²

OXYFLEX OM 2.0 - mit einer aktiven, nach oben gerichteten Membranfläche von 0,24 m²

Ein zusätzliches Rückschlagventil im Tragkörper aus Kunststoff ist optional integrierbar.

Der Oval-Membran-Rohrbelüfter OXYFLEX® - OM:

- ➔ überzeugt durch höhere Effizienz im Vergleich mit Standardrohrbelüftern
- ➔ hohe Betriebssicherheit; kein Ausfall durch Druckanstieg
- ➔ überzeugt durch eine deutlich längere Standzeit
- ➔ eignet sich für die Montage auf Edelstahl- oder Kunststoffleitungen, sowohl auf Rund- und Vierkanrohr
- ➔ ist in variablen Längen verfügbar
- ➔ ist unanfällig gegen Verschmutzung

Der Belüfter hat einen sehr großen Regelbereich und ist in verschiedenen Ausführungen mit bis zu 30 m³ /h pro Meter in Abhängigkeit von der gewählten Effizienz und dem Einsatzzweck lieferbar. Es werden spezifische Sauerstoffeinträge in Reinwasser bei flächiger Anordnung und günstigen Wassertiefen von mehr als 28 gO₂/(m³ x m) erreicht.

Der OXYFLEX OM ist ein hocheffizientes Belüftungselement, das vornehmlich für die Sauerstoffversorgung von biologischen Abwasserreinigungsanlagen eingesetzt wird.

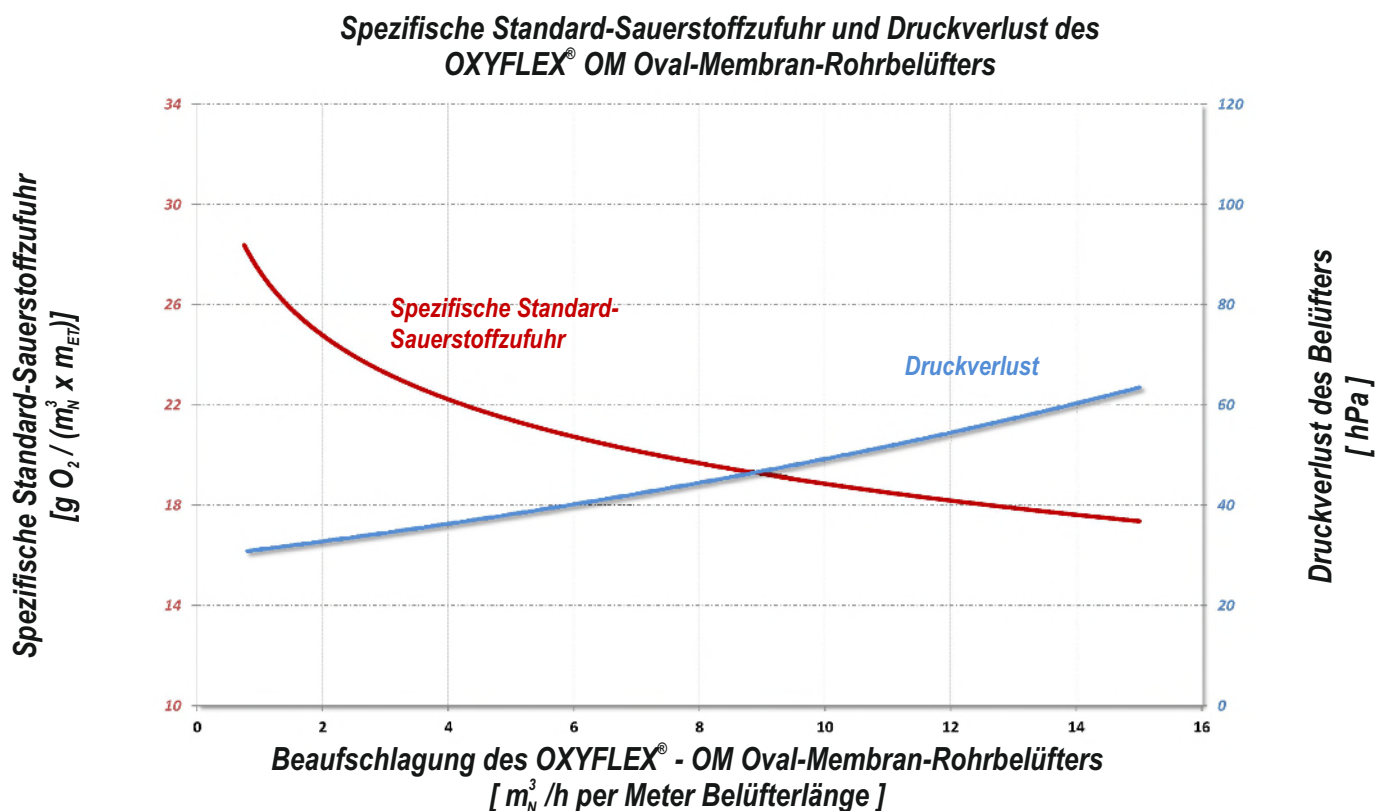
Natürlich kann der Oval-Membran-Rohrbelüfter OXYFLEX® - OM intermittierend betrieben werden.

Als Option zur feinblasigen Belüftung, kann die Membran ebenfalls als grobblasige Variante gefertigt werden (Beaufschlagung bis zu 40 m³ /h pro Meter).

Wichtige Kriterien zur Auswahl der passenden feinblasigen Belüftungstechnik sind, neben verfahrenstechnischen Notwendigkeiten, die Leistungsmerkmale eines Produktes.

Die Membranen werden individuell und projektspezifisch perforiert, so dass ein optimaler Sauerstoffeintrag für die jeweiligen Anforderungen erreicht wird. Der Oval-Membran-Rohrbelüfter OXYFLEX® -OM wird i.d.R. zwischen 3 - 12 m^3_N/h je Meter Belüfterlänge beaufschlagt. Hier findet sich ein guter Kompromiss zwischen Investitions-, Betriebskosten und Regelbereich.

Das nachfolgende Diagramm zeigt beispielhaft das Ergebnis eines Sauerstoffeintragsversuchs. Die Werte wurden in einem Rechteckbecken mit einer Wassertiefe von 4,0 m, einer Einblastiefe der Belüfter von 3,8 m und einer Belegungsdichte von 20% ermittelt.



Die Werte sind nicht auf andere Anlagen übertragbar! Die hier dargestellten Ergebnisse sind von mehreren Einflussfaktoren, wie z.B. der Beckenform, der Einblastiefe, der Belegungsdichte oder einer getrennten Umwälzung durch zusätzliche Rührwerke abhängig.

Supratec erstellt auf Anfrage gerne ein technisches Datenblatt für jeden individuellen Anwendungsfall.

Aus dem Diagramm können keine Garantie-Ansprüche abgeleitet werden!

AIR-PULSING: Mischen ohne Rührwerk

Durch die Möglichkeit der intermittierenden Betriebsweise, kann in einem kombinierten Becken, mit abwechselnden Nitrifikations- und Denitrifikations-Phasen, bei ausreichend flächiger Belegung mit OXYFLEX® - Membranbelüftern auf den Einsatz eines Rührwerkes verzichtet werden ("Air-Pulsing"-Verfahren).

Das Absetzen des Belebtschlammes während der Denitrifikationsphase wird durch kurzzeitige Belüftungsintervalle verhindert. Die benötigten Belüftungsintervalle werden zeitlich der jeweiligen Anlage in Bezug auf deren spezifische Gegebenheiten, wie u.a. den Schlammindex des Abwassers, individuell angepasst und je nach Anlage etwa alle 10 bis 20 Minuten wiederholt.

WARTUNG

Der Oval-Membran-Rohrbelüfter OXYFLEX® -OM ist wartungsarm und durch die unterschiedlichen Luftbeaufschlagungen im normalen Betriebszyklus teilweise selbstreinigend. Durch kurzzeitige belastungsabhängige Veränderungen der Membrandehnung werden vorhandene Ablagerungen entfernt und einer Anreicherung des biologischen Bewuchses entgegengewirkt. Falls die normale Betriebsweise zur Reinigung nicht ausreicht, empfehlen wir einen zusätzlichen regelmäßigen Wartungszyklus. Dieser ist projektabhängig entweder als eine kurzzeitige Wartungsbeaufschlagung oder in Form einer kurzfristigen Druckentlastung mit schnellem Wiederanfahren zum Volllastbetrieb durchzuführen.

Der Wartungszyklus dient auch zur Entfernung von Ablagerungen nach Stillstand oder längerem Betrieb mit geringer Beaufschlagung.

ÜBERWACHUNG

Das Blasenbild und der Druckverlust sollten regelmäßig unter ähnlichen Betriebsbedingungen (wie z.B. Wasserstand und Luftmenge) überprüft und dokumentiert werden. Die Druckverlustentwicklung im belastungsabhängigen, jahreszeitlichen Vergleich ermöglicht eine objektive Bewertung des Zustandes der Belüfter.

SÄUREDOSIERUNG

Bei Anlagen, die z.B. mit Kalkablagerungen zu rechnen haben, empfehlen wir eine regelmäßige Reinigung mit verdünnter Säure (75-85%ige Ameisensäure für EPDM-Membranen). Im Bedarfsfall wird verdünnte Säure in die Druckluft dosiert. Erfahrungsgemäß wird dadurch der Druckverlust der Membranen verringert und die Nutzungsdauer verlängert. Hierfür bieten wir eine mobile Dosierstation für die optimal dosierte Reinigung an.

Zusätzliche Informationen entnehmen Sie bitte unserer Betriebs- und Wartungsanleitung.

INSTALLATIONSVIELFALT

Der Oval-Membran-Rohrbelüfter OXYFLEX® -OM eignet sich für die Installation auf Edelstahl- und Kunststoffrohrleitungen und lässt sich somit bei allen Bestands- und Neuanlagen problemlos einsetzen.

(Befestigungsschellen und Adapter sind für verschiedene Rohrgrößen verfügbar.)

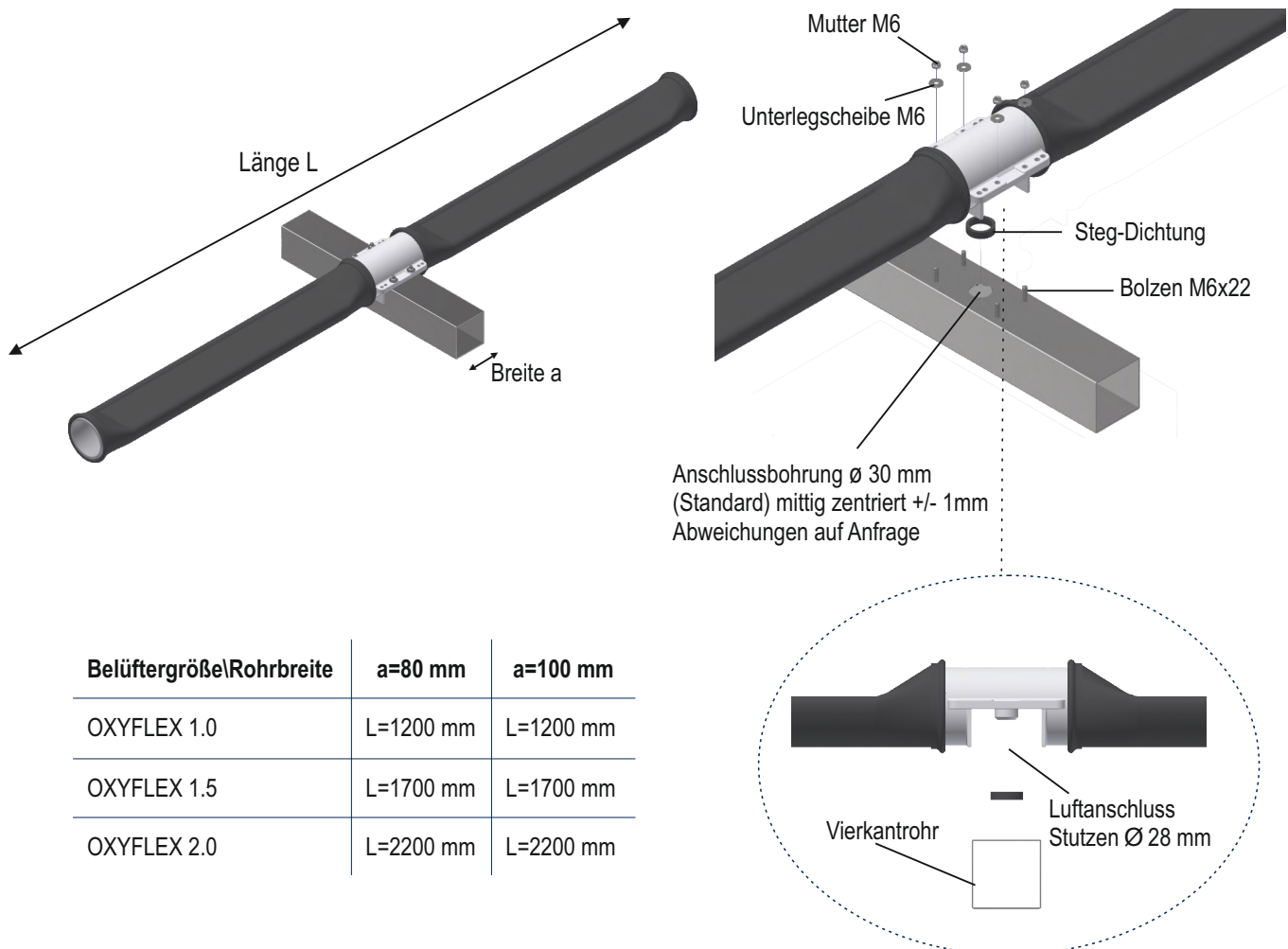
Durch die große Vielfalt an Installationsmöglichkeiten für verschiedene Rohrgrößen, ermöglicht der Oval-Membran-Rohrbelüfter OXYFLEX® -OM auch eine einfache Modernisierung und Effizienzsteigerung existierender Belüftungssysteme unter Beibehaltung vorhandener Rohrleitungen bei geringsten Investitionskosten.

DARSTELLUNG

Materialien:

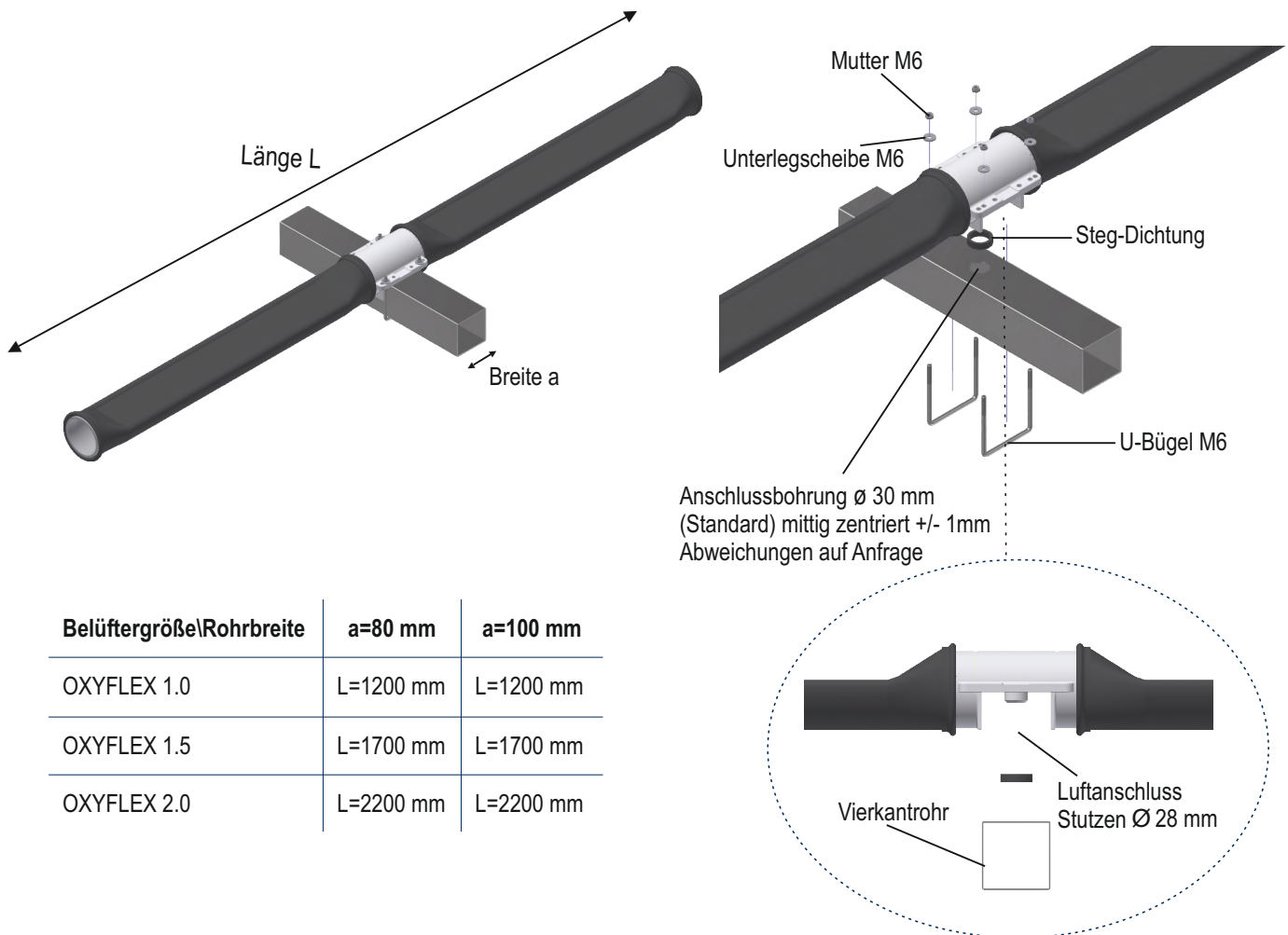
Korpus:	Polypropylen (PP)
Membran:	EPDM
Dichtung:	EPDM
Edelstahlschelle:	1.4301 (Standard)

Variante mit Bolzen für Vierkantleitung



Belüftergröße\Rohrbreite	a=80 mm	a=100 mm
OXYFLEX 1.0	L=1200 mm	L=1200 mm
OXYFLEX 1.5	L=1700 mm	L=1700 mm
OXYFLEX 2.0	L=2200 mm	L=2200 mm

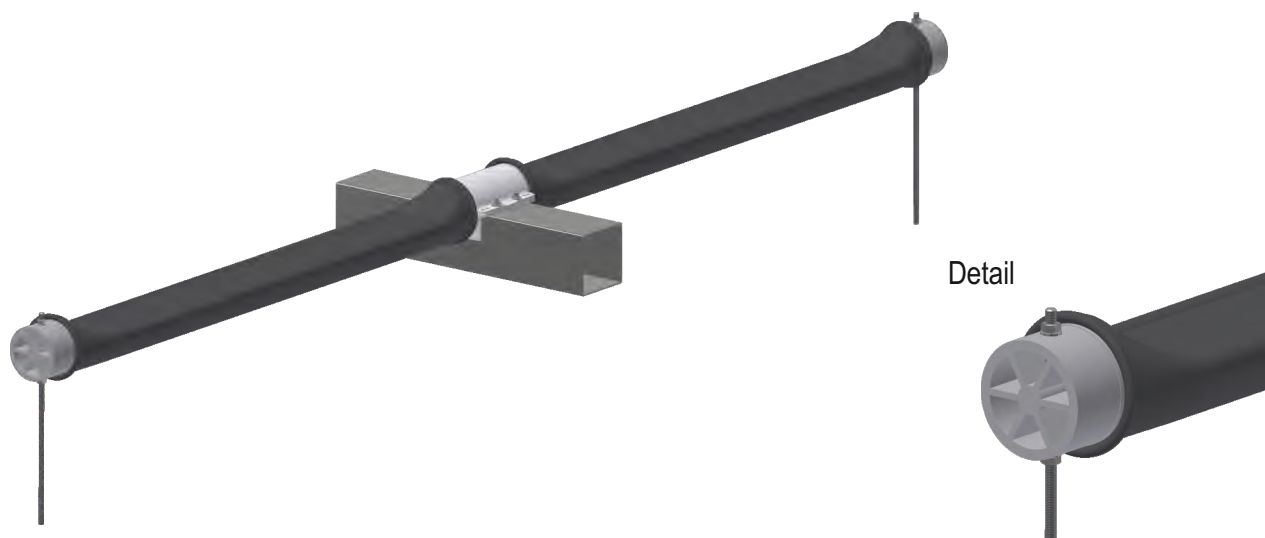
Variante mit U-Bügel für Vierkantleitung



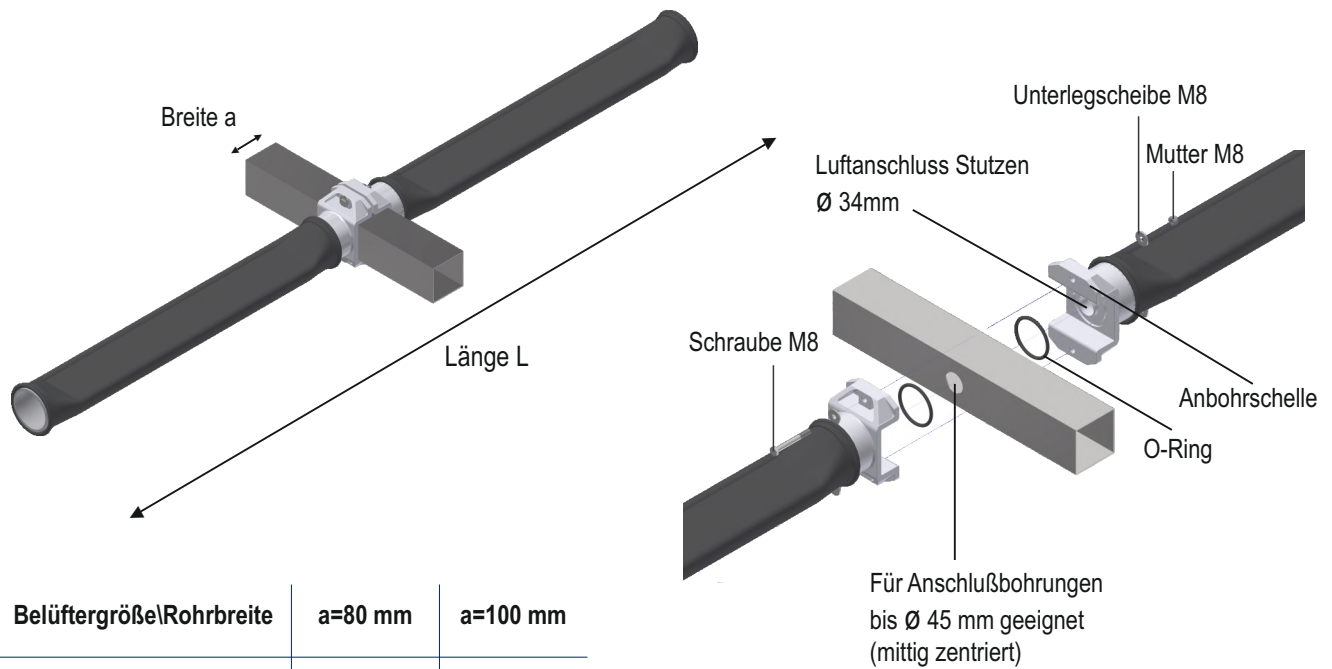
Belüftergröße\Rohrbreite	a=80 mm	a=100 mm
OXYFLEX 1.0	L=1200 mm	L=1200 mm
OXYFLEX 1.5	L=1700 mm	L=1700 mm
OXYFLEX 2.0	L=2200 mm	L=2200 mm

Variante mit zusätzlicher Befestigung in Rührwerksnähe

Durch die optionalen seitlichen Halterungen ist eine flächige Belegung unabhängig von der Montageart (Rund- oder Vierkantverteiler) auch in Rührwerksnähe möglich.

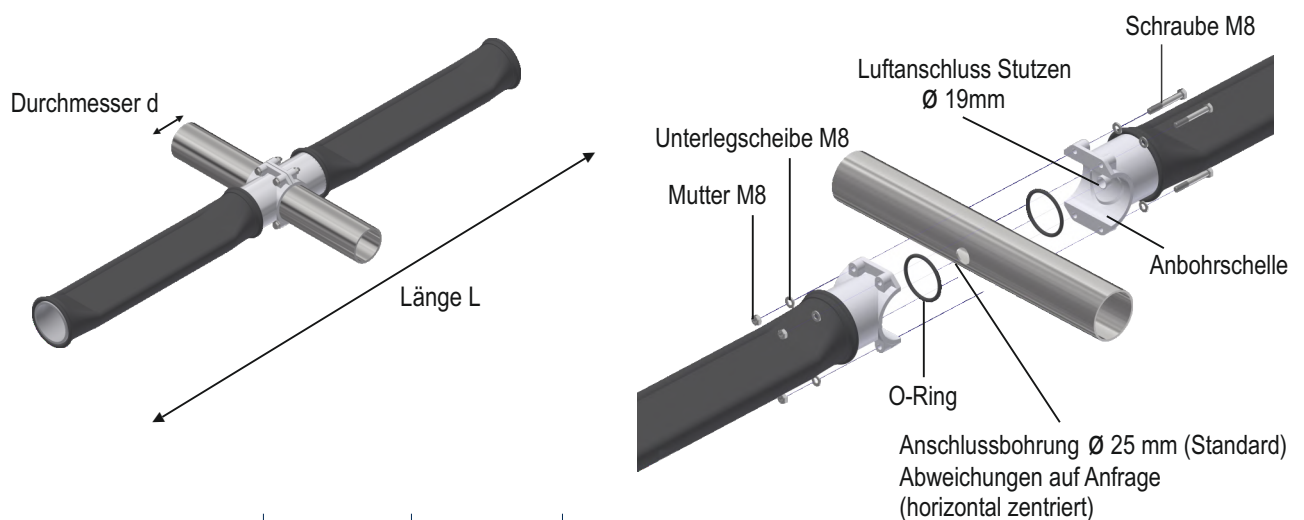


Variante mit Anbohrschelle für Vierkantleitung



Belüftergröße\Rohrbreite	a=80 mm	a=100 mm
OXYFLEX 1.0	L=1230 mm	L=1250 mm
OXYFLEX 1.5	L=1730 mm	L=1750 mm
OXYFLEX 2.0	L=2230 mm	L=2250 mm

Variante mit seitlichen Bohrungen für Rundrohr



Belüftergröße\Rohr-Ø	d=75 mm/ 76,1 mm	d=90 mm/ 88,9 mm	d=110 mm/ 114,3 mm
OXYFLEX 1.0	L=1236 mm	L=1252 mm	L=1270 mm
OXYFLEX 1.5	L=1736 mm	L=1752 mm	L=1770 mm
OXYFLEX 2.0	L=2236 mm	L=2252 mm	L=2270 mm

ALLGEMEINE ANGABEN

Die Supratec Gesellschaft für Umwelt- und Verfahrenstechnik mbH mit mehr als 45-jähriger Erfahrung in der Belüftungstechnik stellt moderne hocheffiziente Belüftungsanlagen her. Diese Produkte werden hauptsächlich für die Sauerstoffversorgung biologischer Abwasserreinigungsprozesse eingesetzt, können aber gleichermaßen für die Belüftung von Flüssigkeiten aller Art verwendet werden.

Mögliche Einsatzbereiche der Supratec-Belüfter sind

- ➔ Kommunale Kläranlagen
- ➔ Industrielle Kläranlagen
- ➔ spezielle technische Verfahren, wie z.B. das „Strippen“ von Gasen, o.ä.

Mit unserer Kompetenz und dem reichen Erfahrungsschatz beraten und unterstützen wir Sie gerne bei Planung, Umsetzung und Betrieb.

Der Oval-Membran-Rohrbelüfter OXYFLEX® -OM wird seit vielen Jahren erfolgreich im In- und Ausland in kommunalen und industriellen Kläranlagen eingesetzt.

Gerne senden wir Ihnen auf Anfrage aktuelle Referenzlisten zu.

Bei Bedarf führen wir für Sie auch gerne die Montage unserer Produkte durch.



Weitere Hinweise und Besonderheiten entnehmen Sie bitte der Montage-, Betriebs- und Wartungsanleitung.