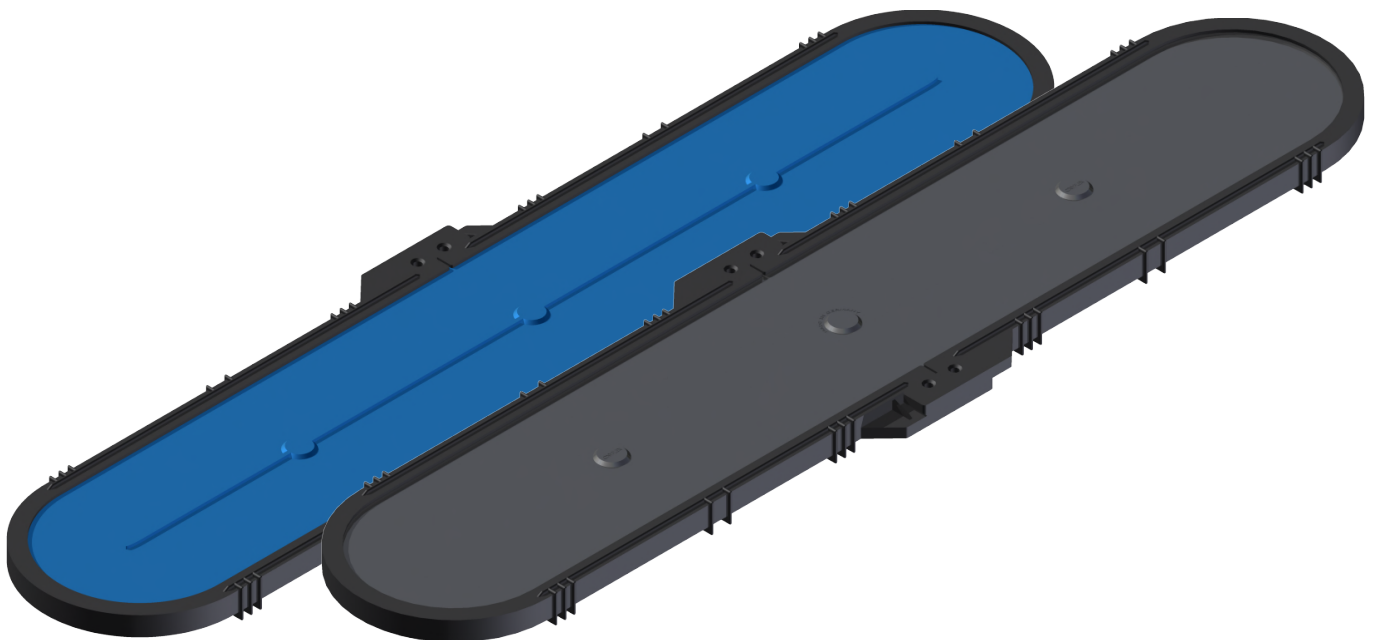


OXYFLEX® - MF 1100

MEMBRAN-PLATTENBELÜFTER



Supratec

GESELLSCHAFT FÜR UMWELT-
UND VERFAHRENSTECHNIK MBH

BELÜFTUNGSTECHNIK

von-Drais-Straße 7
D-55469 Simmern / Hunsrück

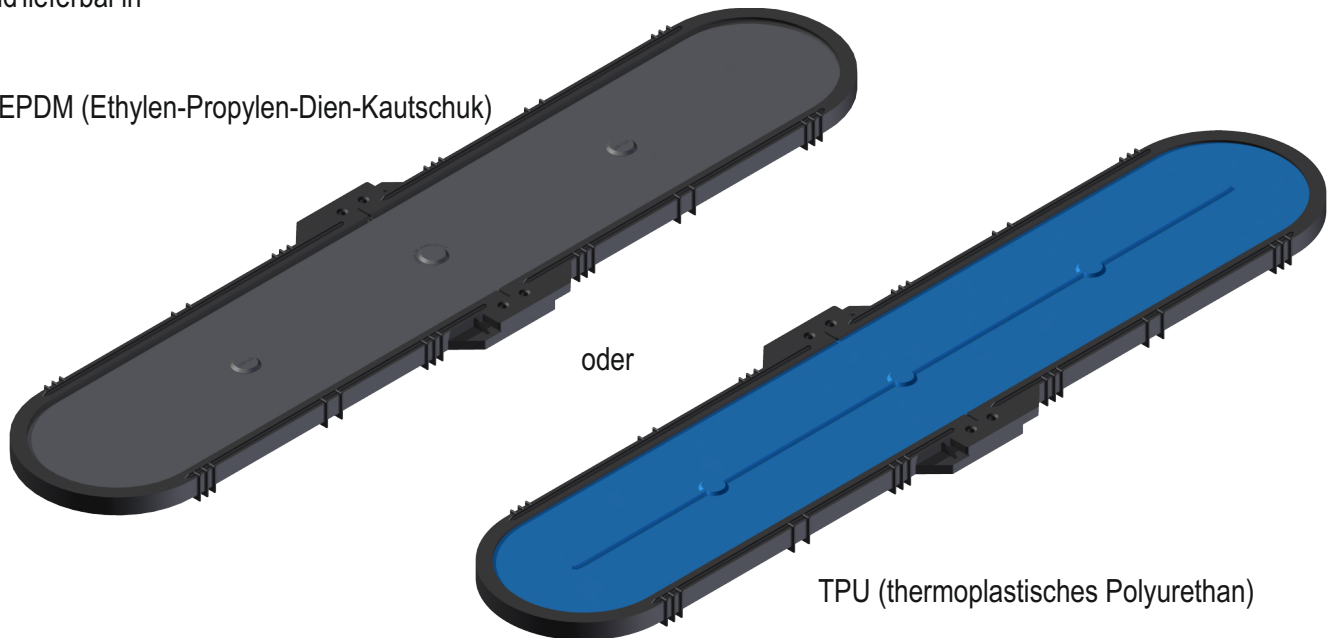
Tel.: 06761 / 9 65 09-00
Fax: 06761 / 9 65 09-01

e-mail: info@oxyflex.de
internet: www.oxyflex.de

OXYFLEX® - MF1100 **MEMBRAN-PLATTENBELÜFTER**

Der Membran-Plattenbelüfter OXYFLEX® - MF1100 besteht aus einer ebenen, stark verrippten, glasfaserverstärkten Polypropylen-Trägerplatte. Die Belüftermembran wird durch einen zweiteiligen Rahmen aus glasfaserverstärktem Polypropylen auf der Trägerplatte sicher gehalten. Die hochwertigen, in Spritzgussverfahren gefertigten Membranen sind lieferbar in

EPDM (Ethylen-Propylen-Dien-Kautschuk)



TPU (thermoplastisches Polyurethan)

Der Membran-Plattenbelüfter OXYFLEX® - MF1100 hat eine aktive ebene Membranfläche von 0,2m².

Im Gegensatz zum Rohrbelüfter liegt die gesamte aktive Oberfläche beim Plattenbelüfter auf einem hydraulischen Niveau. Auch bei unterschiedlichen Luftbeaufschlagungen arbeitet die komplette Membranfläche immer gleichmäßig.

Aufgrund der speziellen Bauform des Membran-Plattenbelüfters OXYFLEX® - MF1100 wird ein geringer Druckverlust realisiert, der sich während der Nutzungsdauer nur begrenzt vergrößert. Dadurch wird neben der Nutzungsdauer auch die Effizienz, im Vergleich zu anderen Belüfterformen, deutlich gesteigert.

Der Membran-Plattenbelüfter OXYFLEX® - MF1100 überzeugt durch

- ➔ hocheffizienten Sauerstoffeintrag,
- ➔ geringen und stabilen Druckverlust,
- ➔ für jede Situation angepasste Belüfterausführung,
- ➔ leichtes Abreinigen der Membranen und somit
- ➔ einen wartungsarmen Betrieb.

Der Membran-Plattenbelüfter OXYFLEX® - MF1100 ist ein hocheffizientes Belüftungselement, das vornehmlich für die Sauerstoffversorgung von biologischen Abwasserreinigungsanlagen eingesetzt wird.

Durch die Verfügbarkeit der Belüftermembranen in EPDM und TPU kann der konstruktiv sehr variable Membran-Plattenbelüfter OXYFLEX® - MF1100 auch in Hinblick auf die unterschiedlichen Wasserqualitäten und Kundenanforderungen flexibel eingesetzt werden.

Natürlich kann der Membran-Plattenbelüfter OXYFLEX® - MF1100 intermittierend betrieben werden.

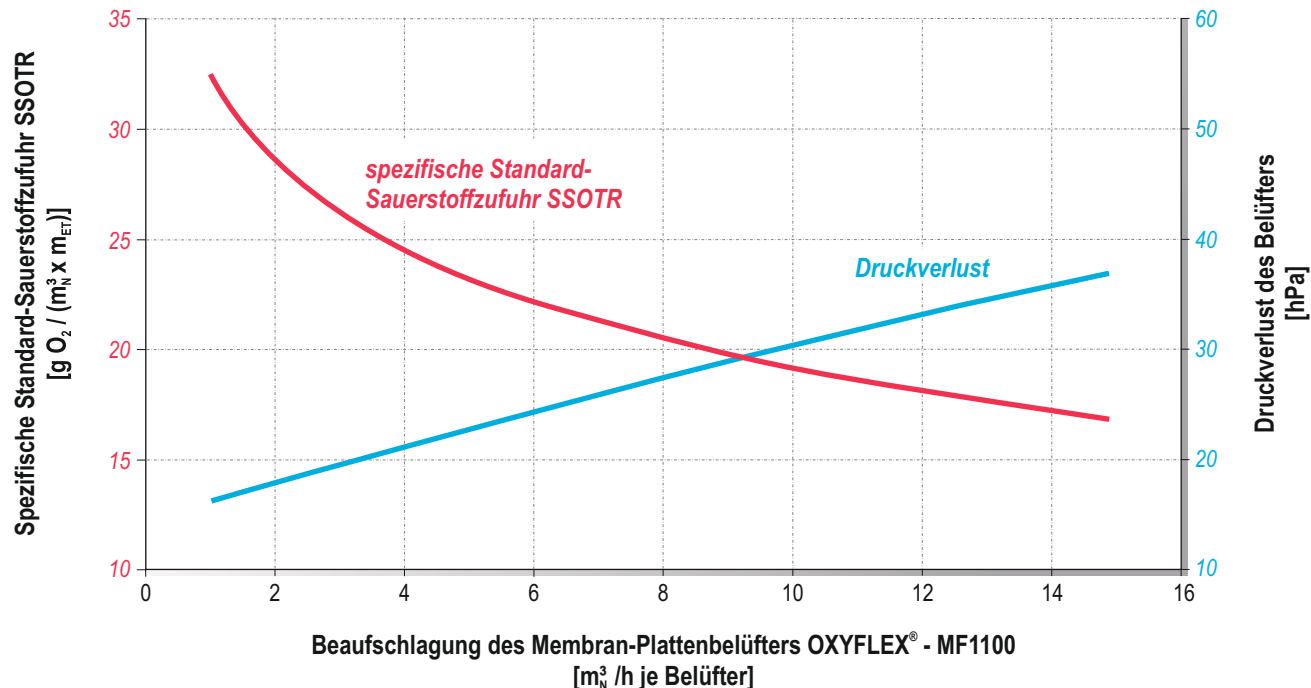
Die Membranen werden individuell und projektspezifisch perforiert, so dass ein optimaler Sauerstoffeintrag für die jeweiligen Anforderungen erreicht wird. Der Membran-Plattenbelüfter OXYFLEX® - MF1100 kann einen sehr großen Arbeitsbereich von bis zu 20 m³ / h je Belüfter ($\Delta 100$ m³ / h pro m²- Membranfläche) abdecken. Spezifische Sauerstoffeinträge in Reinwasser mit über 30 g O₂ / (m³ x m_{ET}) bei flächiger Anordnung und günstigen Wassertiefen sind bei der feinblasigen Ausführung möglich!

In Betrieb gemessene Werte zeigen, dass mit diesem hocheffizienten Belüftersystem Sauerstoffträge erzielt werden, die deutlich über den aktuellen Richtwerten der DWA-M 229-1 liegen. Ein Sauerstofftrag von 5,8 kg O₂ / kWh wurde beispielsweise bei einer Kläranlagengröße von ca. 28.000 EW nachgewiesen. Diese sehr günstigen Sauerstoffträge sind auch auf den vergleichsweise geringen Druckverlust der Belüfter zurückzuführen.

Als Option zur feinblasigen Belüftung, kann die Membran ebenfalls für eine grobblasige Variante gefertigt werden (Max Airflow).

Das nachfolgende Diagramm zeigt beispielhaft das Ergebnis eines Sauerstoffeintragversuchs. Die Werte wurden in einem Rundbecken mit einer Wassertiefe von 5,0 m, einer Einblastiefe der Belüfter von 4,8 m und einer Belegungsichte von 21% ermittelt.

Spezifischer Standard-Sauerstoffzufuhr SSOTR und Druckverlust des Membran-Plattenbelüfters OXYFLEX® - MF1100 ¹



Die Werte sind nicht auf andere Anlagen übertragbar. Die hier dargestellten Ergebnisse sind von mehreren Einflussfaktoren, wie z.B. der Beckenform, der Einblastiefe, der Belegungsichte oder einer getrennten Umwälzung durch zusätzliche Rührwerke abhängig.

Supratec erstellt Ihnen gerne auf Anfrage ein technisches Datenblatt für jeden individuellen Anwendungsfall.

¹ Aus dem Diagramm können keine Garantie-Ansprüche abgeleitet werden!

AIR-PULSING: Mischen ohne Rührwerk

Durch die Möglichkeit der intermittierenden Betriebsweise, kann in einem kombinierten Becken, mit abwechselnden Nitrifikations- und Denitrifikations-Phasen, bei ausreichend flächiger Belegung mit OXYFLEX® - Membranbelüftern auf den Einsatz eines Rührwerkes verzichtet werden ("Air-Pulsing"-Verfahren).

Das Absetzen des Belebtschlammes während der Denitrifikationsphase wird durch kurzzeitige Belüftungsintervalle verhindert. Die benötigten Belüftungsintervalle werden zeitlich der jeweiligen Anlage in Bezug auf deren spezifische Gegebenheiten, wie u.a. den Schlammindex des Abwassers, individuell angepasst. Die Dauer der Belüftung beträgt bis zu 20 Sekunden und wird je nach Anlage etwa alle 10 bis 20 Minuten wiederholt.

REINIGUNG

Der Membran-Plattenbelüfter OXYFLEX® - MF1100 ist wartungsarm und durch die unterschiedlichen Luftbeaufschlagungen im normalen Betriebszyklus teilweise selbstreinigend. Durch kurzzeitige belastungsabhängige Veränderungen der Membrandehnung werden vorhandene Ablagerungen entfernt und einer Anreicherung des biologischen Bewuchses entgegengewirkt. Falls die normale Betriebsweise zur Reinigung nicht ausreicht, empfehlen wir einen zusätzlichen regelmäßigen Wartungszyklus. Dieser ist projektabhängig entweder als eine kurzzeitige Wartungsbeaufschlagung oder in Form einer kurzfristigen Druckentlastung mit schnellem Wiederanfahren zum Volllastbetrieb durchzuführen.

Der Wartungszyklus dient auch zur Entfernung von Ablagerungen nach Stillstand oder längerem Betrieb mit geringer Beaufschlagung.

SÄUREDOSIERUNG

Bei Anlagen, die z.B. mit Kalkablagerungen zu rechnen haben, empfehlen wir eine regelmäßige Reinigung mit verdünnter Säure (85%ige Ameisensäure für EPDM-Membranen oder 30%ige Essigsäure für TPU-Membranen). Im Bedarfsfall wird verdünnte Säure in die Druckluft dosiert. Erfahrungsgemäß wird dadurch der Druckverlust der Membranen verringert und die Nutzungsdauer verlängert. Hierfür bieten wir eine mobile Dosierstation für die optimal dosierte Reinigung an.

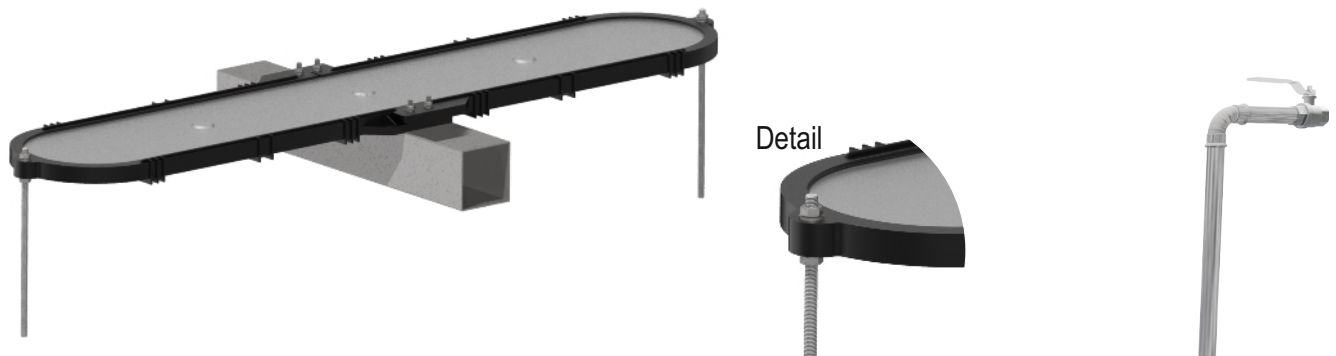
Zusätzliche Informationen zur Säuredosierung sind bei Supratec erhältlich.

INSTALLATIONSVIELFALT

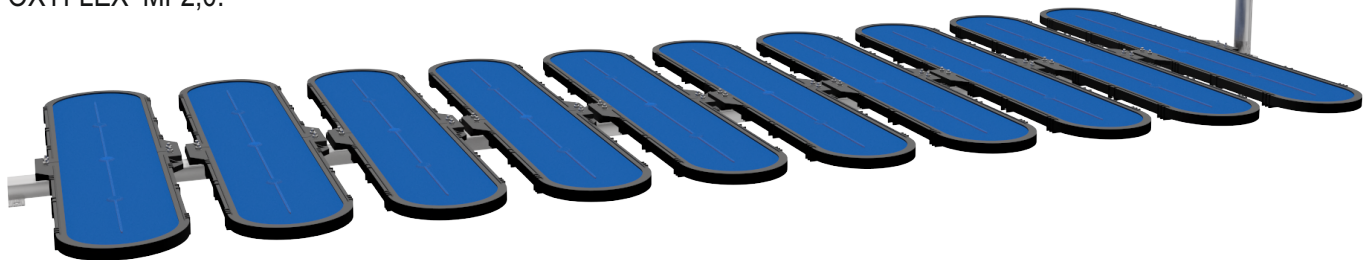
Der Membran-Plattenbelüfter OXYFLEX® - MF1100 eignet sich für die Installation auf Edelstahl- und Kunststoffrohrleitungen und lässt sich somit bei allen Bestands- und Neuanlagen problemlos einsetzen.

Durch die große Vielfalt an Installationsmöglichkeiten für Rund- und Vierkantrohre, ermöglicht der Membran-Plattenbelüfter OXYFLEX® - MF1100 auch eine einfache Modernisierung und Effizienzsteigerung existierender Belüftungssysteme unter Beibehaltung vorhandener Rohrleitungen bei geringsten Investitionskosten.

Durch die optionalen seitlichen Halterungen ist eine flächige Belegung unabhängig von der Montageart (Rund- oder Vierkantverteiler) in Rührwerksnähe möglich.



Der Membran-Plattenbelüfter OXYFLEX® - MF1100 wird auch in einer standardisierten Anzahl von 10 Einzelementen als eine Belüfereinheit mit einer aktiven Membranfläche von 2m² angeboten: OXYFLEX® MF2,0.



Dieser, in der Länge variabel auf die jeweilige Beckengeometrie optimierbare, 2m²-Belüfter kann durch Veränderung der Anzahl der Einzelemente auch an unterschiedliche Anforderungen in Hinblick auf die Größe der aktiven Fläche angepasst werden.

Der Membran-Plattenbelüfter OXYFLEX® - MF1100 wird seit vielen Jahren erfolgreich im In- und Ausland in kommunalen und industriellen Kläranlagen eingesetzt. Er eignet sich ebenfalls für die Belüftung von Flüssigkeiten aller Art, wie z.B. Neutralisierung von Meerwasser bei der nassen Rauchgasreinigung (Seewasser REA) oder ähnlichen Anwendungen.

Gerne senden wir Ihnen auf Anfrage aktuelle Referenzlisten zu.

DARSTELLUNG

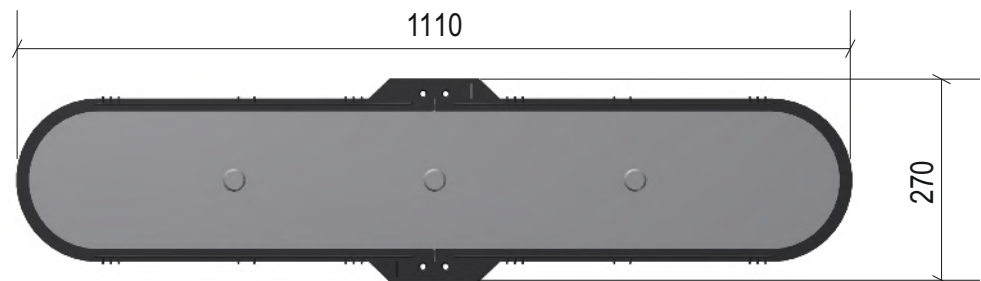
Werkstoffe / Materialien:

Membran: EPDM (Ethylen-Propylen-Dien-Kautschuk)
TPU (thermoplastisches Polyurethan)

Trägerplatte: Polypropylen (PP-GF)

Rahmen: Polypropylen (PP-GF)

Dichtungen: EPDM

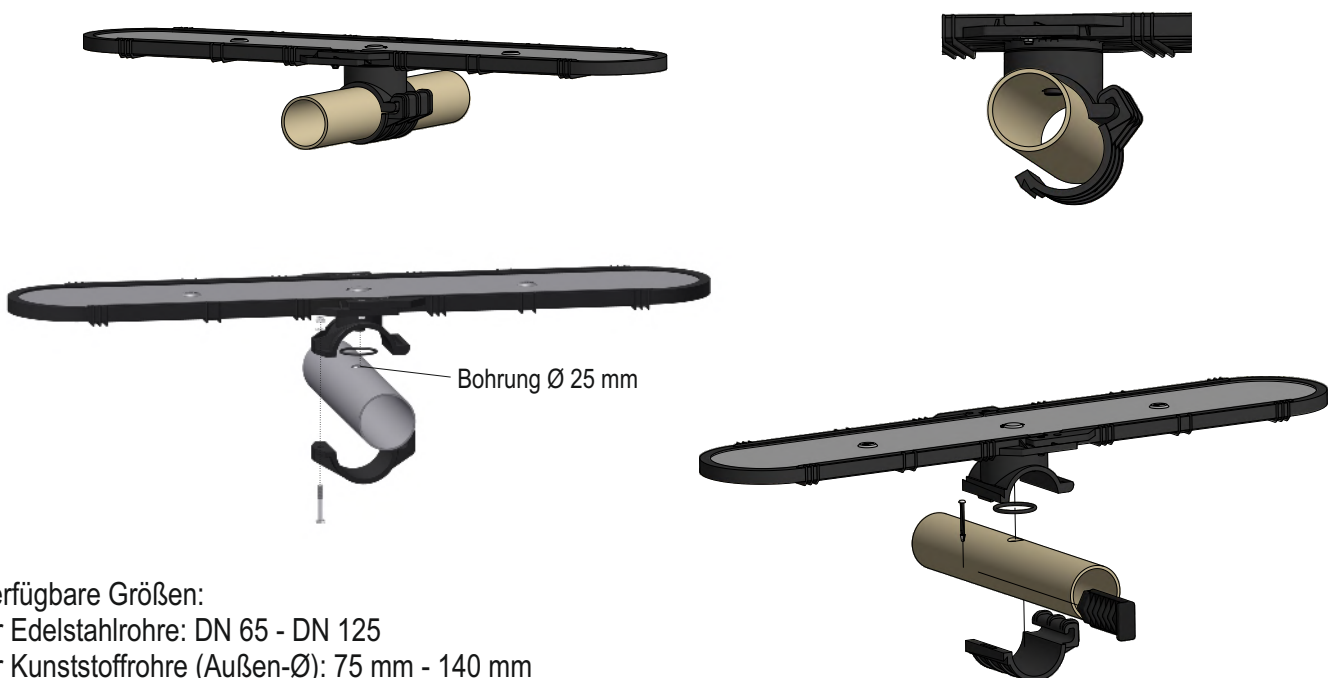


Membranfläche: 0,2 m²

TYP „AS“ ZUR MONTAGE AUF RUNDROHR

Der Membran-Plattenbelüfter OXYFLEX® - MF1100 Typ „AS“ wird mittels einer werkseitig angeschweißten Anbohrschelle auf Rundrohren befestigt.

Die integrierte Montagehilfe und Verdrehsicherung der Anbohrschelle ermöglicht eine einfache Montage. Die Anbohrschelle wird durch einen Gelenkverschluss und einen Keil mit einem Sicherheitsstift oder einer Sechskantschraube geschlossen.



Verfügbare Größen:

für Edelstahlrohre: DN 65 - DN 125

für Kunststoffrohre (Außen-Ø): 75 mm - 140 mm

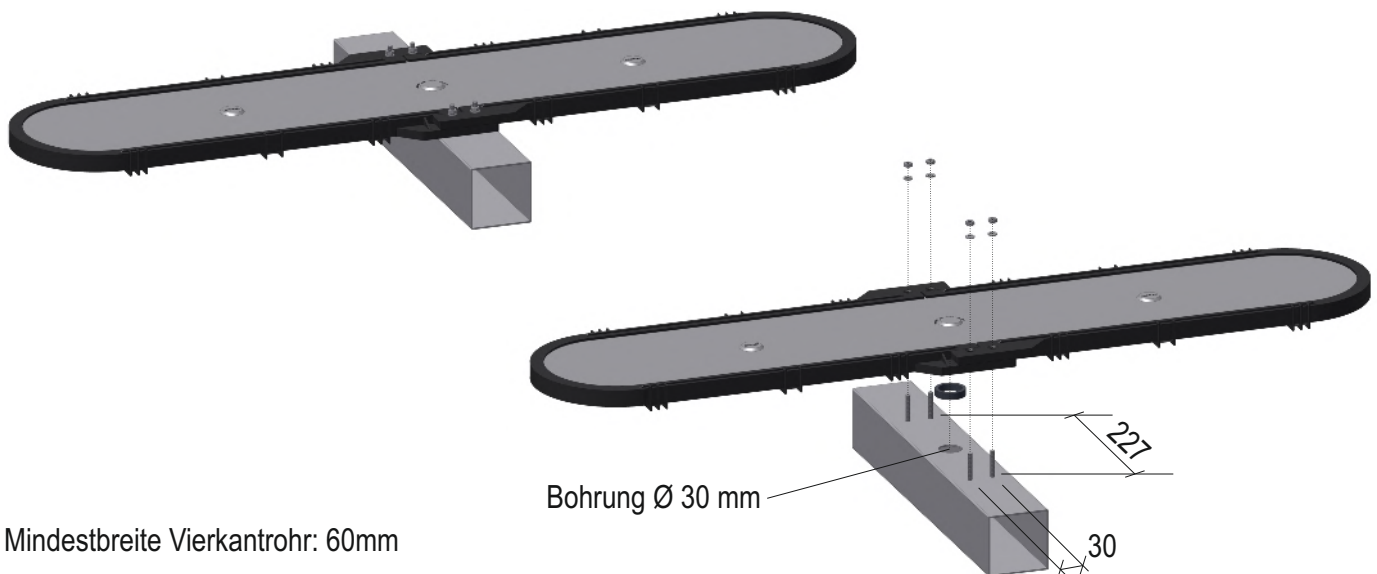
(weitere Größen auf Anfrage)

TYP „B“ ZUR MONTAGE AUF VIERKANTROHR

Der Membran-Plattenbelüfter OXYFLEX® - MF1100 Typ „B“ wird mittels Gewindebolzen auf Vierkantrohren montiert.

Durch die 4 aufgeschweißten Gewindebolzen wird ein dauerhaft stabiler Halt des Membran-Plattenbelüfers OXYFLEX® - MF1100 sichergestellt.

Die Bolzenmontage kann bei vorhandenen Vierkantrohren (min. Breite 60mm) genutzt und an unterschiedlichste Gegebenheiten angepasst werden.



Mindestbreite Vierkantrohr: 60mm

TYP „SA“ ZUR MONTAGE AUF VIERKANTROHR MIT SEITLICHEN BOHRUNGEN

Der Membran-Plattenbelüfter OXYFLEX® - MF1100 Typ „SA“ wird für den einfachen Austausch von Rohrbelüftern unter Nutzung der vorhandenen Vierkantrohre eingesetzt.

Der Seitenadapter wird bei seitlich vorhandenen Bohrungen verwendet, um eine kostengünstige Modernisierung durch die Montage des Membran-Plattenbelüfers OXYFLEX® - MF1100 zu ermöglichen.

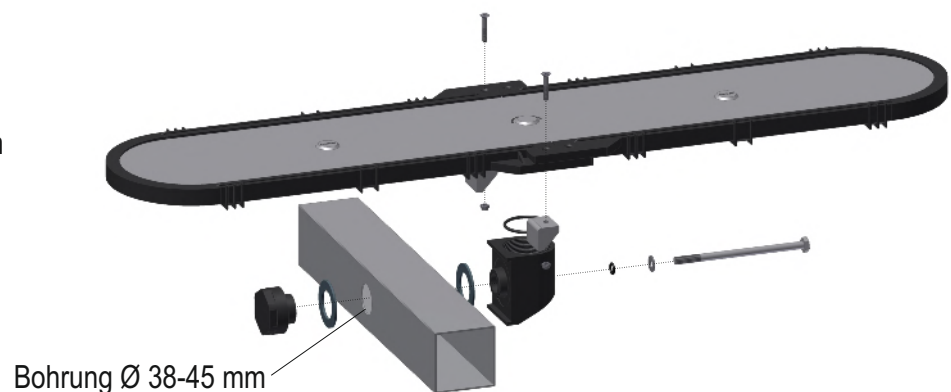
Durch Variationen des Seitenadapters kann diese Montageart an unterschiedliche Gegebenheiten angepasst werden.

Mögliche Rohrabmessungen:

Höhe: 80 mm, 100 mm oder 120 mm

Breite: 60 mm - 120 mm

(weitere Größen auf Anfrage)



FLEXIBLE SONDERLÖSUNGEN

Durch die Entwicklung eigener Befestigungsschellen kann der Membran-Plattenbelüfter OXYFLEX® - MF1100 sehr flexibel an projektspezifische Verhältnisse angepasst werden.



Keilschelle
zur metallfreien Montage

Gerne unterstützen wir Sie mit einer passenden Sonderlösung für Ihre Aufgabenstellung. Sprechen Sie uns an!

ALLGEMEINE ANGABEN

Die Supratec Gesellschaft für Umwelt- und Verfahrenstechnik mbH mit mehr als 45-jähriger Erfahrung in der Belüftungstechnik stellt moderne hocheffiziente Belüftungsanlagen her. Diese Produkte werden hauptsächlich für die Sauerstoffversorgung biologischer Abwasserreinigungsprozesse eingesetzt, können aber gleichermaßen für die Belüftung von Flüssigkeiten aller Art verwendet werden.

Mögliche Einsatzbereiche der Supratec-Belüfter sind

- ➔ Kommunale Kläranlagen
- ➔ Industrielle Kläranlagen
- ➔ spezielle technische Verfahren, wie z.B. das „Strippen“ von Gasen, o.ä.

Mit unserer Kompetenz und dem reichen Erfahrungsschatz beraten und unterstützen wir Sie gerne bei Planung, Umsetzung und Betrieb.



Bei Bedarf führen wir für Sie auch gerne die Montage unserer Produkte durch.



Weitere Hinweise und Besonderheiten entnehmen Sie bitte der Montage-, Betriebs- und Wartungsanleitung.