

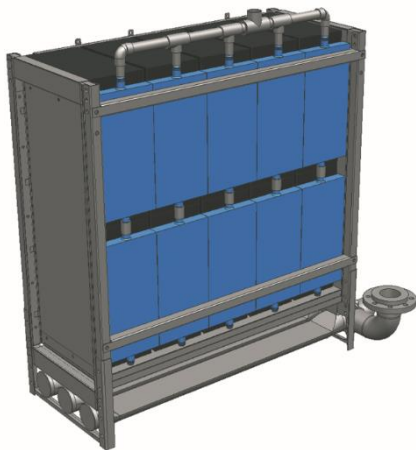
MicroClear®

Technisches Datenblatt **FILTERKASSETTE MB2-1** Artikel-Nr. 80200036

Komplett vormontierte Filtereinheit zur Filtration von Abwasser im getauchten Membran Bioreaktor System. Der Austausch eines einzelnen Moduls (8 m²) ist möglich.

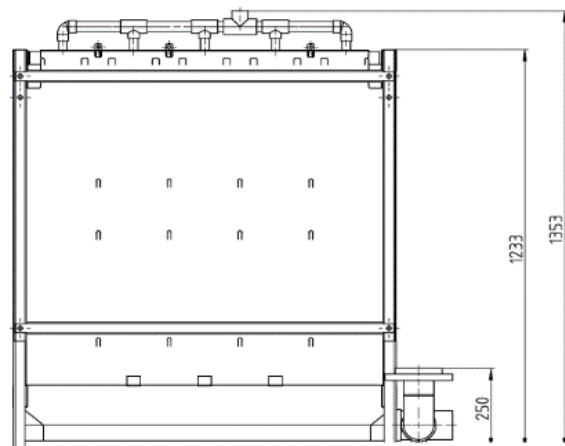
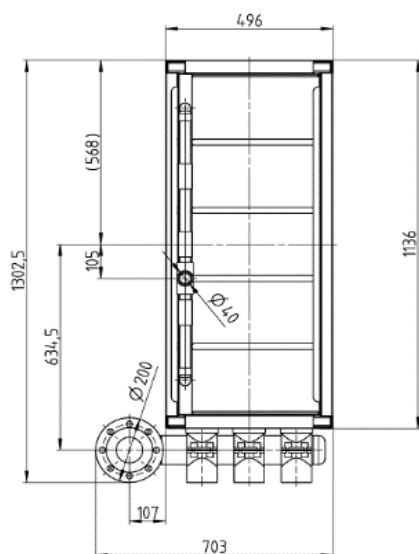
Die Filterkassette besteht aus:

- Bereits aktivierte MicroClear® MCXL2 PVDF Membran-Module
- Gehäuse aus Edelstahl V2A (V4A optional)
- Membran-Rohrbelüfter mit mittlerer Blasengröße, optimiert für den Plattenabstand der MicroClear® Filtermodul



Beschreibung	Einheit	Wert
Maße der Filterkassette (inkl. Flansch für die Belüftung)	L x W x H cm	130 x 70 x 135
Belüfteranschluss	DN/NPS	80 / 3"
Filtratsammleranschluss	DN/NPS	40 / 1 1/2"
Anzahl MicroClear® MCXL2 Module		10
Gesamtmembranfläche	m ²	80
Typischer Durchsatz ¹		
2 chemische Reinigung/Jahr	m ³ /Tag	50
1 chemische Reinigung/Jahr		25
Membranmaterial		PVDF (aktiviert)
Nominale Porengröße	µm	0.03
Filtrationsdruck	bar	bis zu 0.25
Max. Rückspüldruck	bar	0.1
Filtergehäuse Edelstahl		V2A (V4A optional)
Rohrbelüfter Membranmaterial		EPDM
Benötigte Spülluftmenge	Nm ³ /h	50
Trockengewicht	kg	ca. 190

¹ abhängig von der Abwasserzusammensetzung und Betriebsparametern



Überarbeitet: Oktober 2021

Technische Änderungen bleiben dem Hersteller vorbehalten.

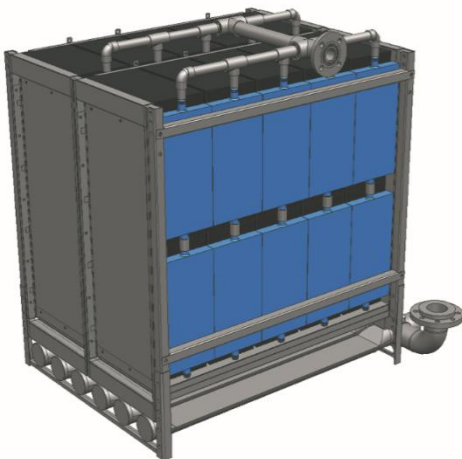
MicroClear®

Technisches Datenblatt **FILTERKASSETTE MB2-2** Artikel-Nr. 80200037

Komplett vormontierte Filtereinheit zur Filtration von Abwasser im getauchten Membran Bioreaktor System. Der Austausch eines einzelnen Moduls (8 m²) ist möglich.

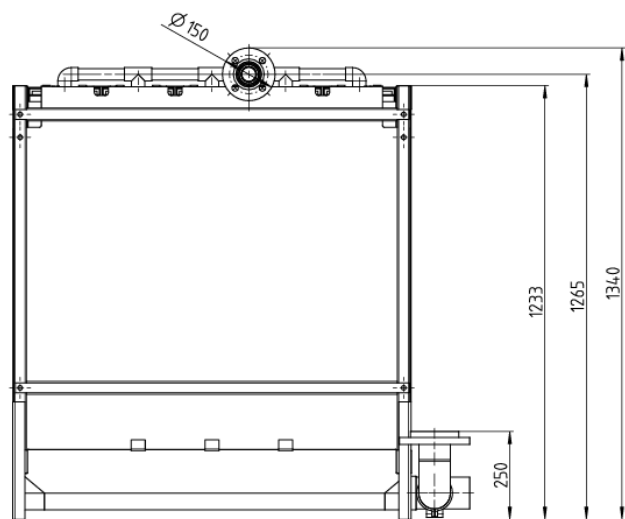
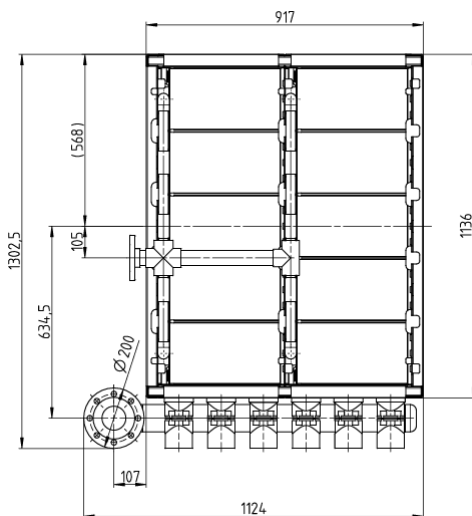
Die Filterkassette besteht aus:

- Bereits aktivierte MicroClear® MCXL2 PVDF Membran-Module
- Gehäuse aus Edelstahl V2A (V4A optional)
- Membran-Rohrbelüfter mit mittlerer Blasengröße, optimiert für den Plattenabstand der MicroClear® Filtermodul



Beschreibung	Einheit	Wert
Maße der Filterkassette (inkl. Flansch für die Belüftung)	L x W x H cm	130 x 112 x 135
Belüfteranschluss	DN/NPS	80 / 3"
Filtratsammleranschluss	DN/NPS	40 / 1 ½"
Anzahl MicroClear® MCXL2 Module		20
Gesamtmembranfläche	m ²	160
Typischer Durchsatz ¹		
2 chemische Reinigung/Jahr	m ³ /Tag	100
1 chemische Reinigung/Jahr		50
Membranmaterial		PVDF (aktiviert)
Nominale Porengröße	µm	0.03
Filtrationsdruck	bar	bis zu 0.25
Max. Rückspüldruck	bar	0.1
Filtergehäuse Edelstahl		V2A (V4A optional)
Rohrbelüfter Membranmaterial		EPDM
Benötigte Spülluftmenge	Nm ³ /h	100
Trockengewicht	kg	ca. 380

¹ abhängig von der Abwasserzusammensetzung und Betriebsparametern



Überarbeitet: Oktober 2021

Technische Änderungen bleiben dem Hersteller vorbehalten.

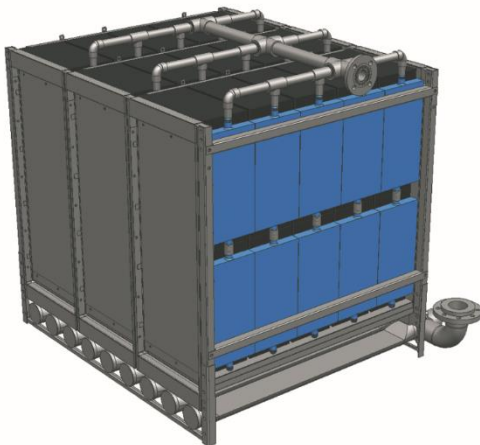
MicroClear®

Technisches Datenblatt **FILTERKASSETTE MB2-3** Artikel-Nr. 80200038

Komplett vormontierte Filtereinheit zur Filtration von Abwasser im getauchten Membran Bioreaktor System. Der Austausch eines einzelnen Moduls (8 m²) ist möglich.

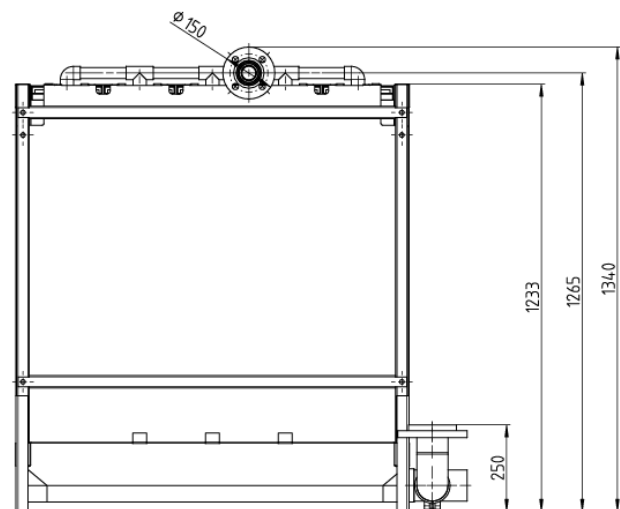
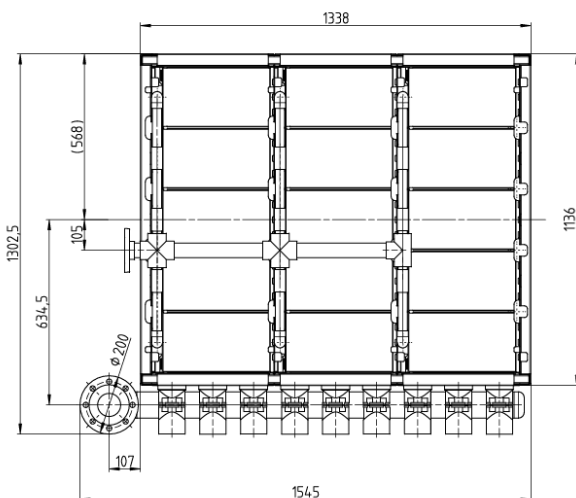
Die Filterkassette besteht aus:

- Bereits aktivierte MicroClear® MCXL2 PVDF Membran-Module
- Gehäuse aus Edelstahl V2A (V4A optional)
- Membran-Rohrbelüfter mit mittlerer Blasengröße, optimiert für den Plattenabstand der MicroClear® Filtermodul



Beschreibung	Einheit	Wert
Maße der Filterkassette (inkl. Flansch für die Belüftung)	L x W x H cm	130 x 154 x 135
Belüfteranschluss	DN/NPS	80 / 3"
Filtratsammleranschluss	DN/NPS	40 / 1 1/2"
Anzahl MicroClear® MCXL2 Module		30
Gesamtmembranfläche	m ²	240
Typischer Durchsatz ¹		
2 chemische Reinigung/Jahr	m ³ /Tag	150
1 chemische Reinigung/Jahr		75
Membranmaterial		PVDF (aktiviert)
Nominale Porengröße	µm	0.03
Filtrationsdruck	bar	bis zu 0.25
Max. Rückspüldruck	bar	0.1
Filtergehäuse Edelstahl		V2A (V4A optional)
Rohrbelüfter Membranmaterial		EPDM
Benötigte Spülluftmenge	Nm ³ /h	150
Trockengewicht	kg	ca. 570

¹ abhängig von der Abwasserzusammensetzung und Betriebsparametern



Überarbeitet: Oktober 2021

Technische Änderungen bleiben dem Hersteller vorbehalten.

MicroClear®

Technisches Datenblatt **FILTERKASSETTE MB2-4** Artikel-Nr. 80200039

Komplett vormontierte Filtereinheit zur Filtration von Abwasser im getauchten Membran Bioreaktor System. Der Austausch eines einzelnen Moduls (8 m²) ist möglich.

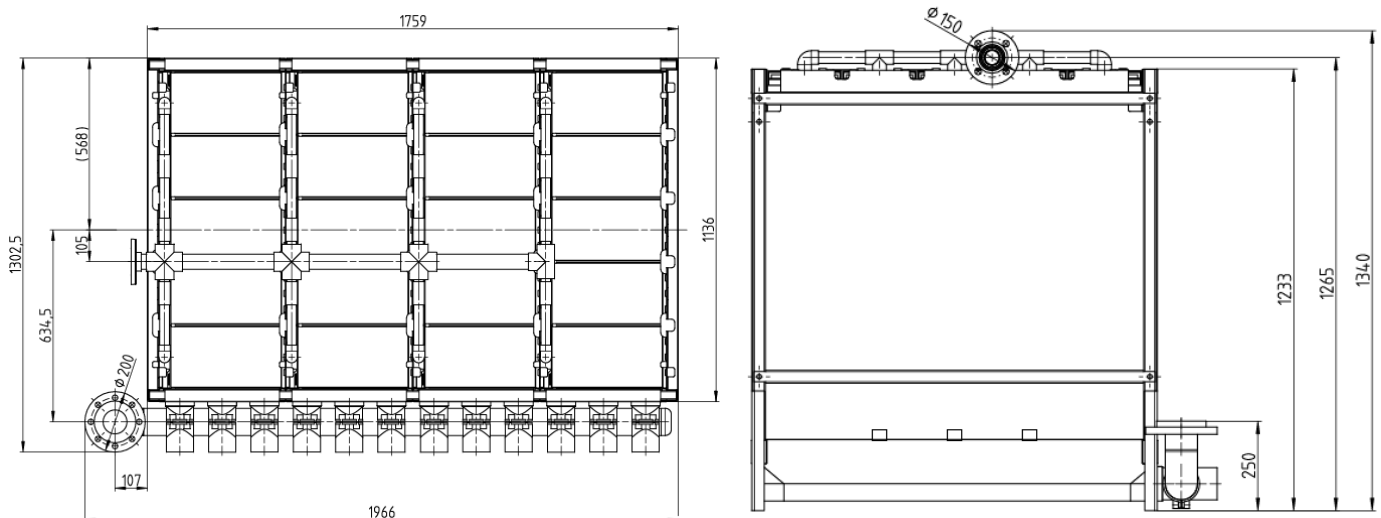
Die Filterkassette besteht aus:

- Bereits aktivierte MicroClear® MCXL2 PVDF Membran-Module
- Gehäuse aus Edelstahl V2A (V4A optional)
- Membran-Rohrbelüfter mit mittlerer Blasengröße, optimiert für den Plattenabstand der MicroClear® Filtermodul



Beschreibung	Einheit	Wert
Maße der Filterkassette (inkl. Flansch für die Belüftung)	L x W x H cm	130 x 196 x 135
Belüfteranschluss	DN/NPS	80 / 3"
Filtratsammleranschluss	DN/NPS	40 / 1 ½"
Anzahl MicroClear® MCXL2 Module		40
Gesamtmembranfläche	m ²	320
Typischer Durchsatz ¹		
2 chemische Reinigung/Jahr	m ³ /Tag	200
1 chemische Reinigung/Jahr		100
Membranmaterial		PVDF (aktiviert)
Nominale Porengröße	µm	0.03
Filtrationsdruck	bar	bis zu 0.25
Max. Rückspüldruck	bar	0.1
Filtergehäuse Edelstahl		V2A (V4A optional)
Rohrbelüfter Membranmaterial		EPDM
Benötigte Spülluftmenge	Nm ³ /h	200
Trockengewicht	kg	ca. 760

¹ abhängig von der Abwasserzusammensetzung und Betriebsparametern



Überarbeitet: Oktober 2021

Technische Änderungen bleiben dem Hersteller vorbehalten.

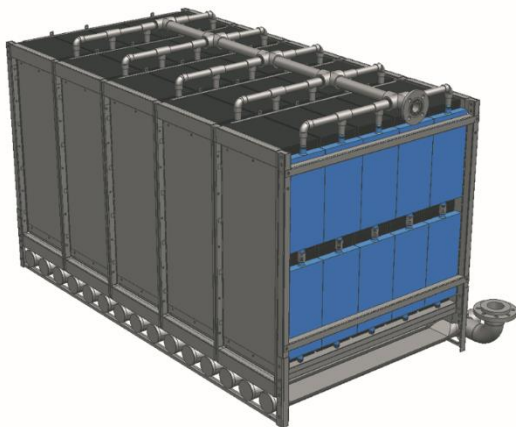
MicroClear®

Technisches Datenblatt **FILTERKASSETTE MB2-5** Artikel-Nr. 80200040

Komplett vormontierte Filtereinheit zur Filtration von Abwasser im getauchten Membran Bioreaktor System. Der Austausch eines einzelnen Moduls (8 m²) ist möglich.

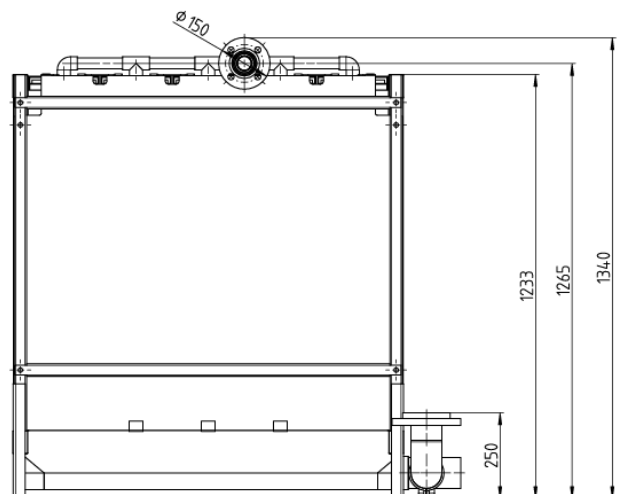
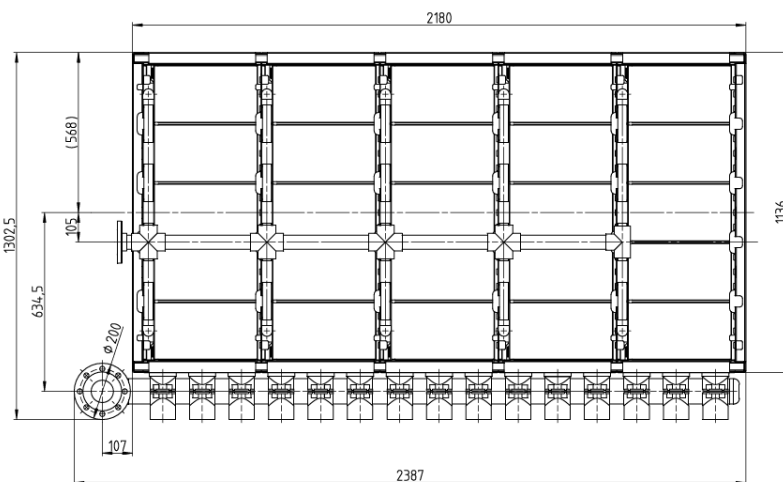
Die Filterkassette besteht aus:

- Bereits aktivierte MicroClear® MCXL2 PVDF Membran-Module
- Gehäuse aus Edelstahl V2A (V4A optional)
- Membran-Rohrbelüfter mit mittlerer Blasengröße, optimiert für den Plattenabstand der MicroClear® Filtermodul



Beschreibung	Einheit	Wert
Maße der Filterkassette (inkl. Flansch für die Belüftung)	L x W x H cm	130 x 238 x 135
Belüfteranschluss	DN/NPS	80 / 3"
Filtratsammleranschluss	DN/NPS	40 / 1 1/2"
Anzahl MicroClear® MCXL2 Module		50
Gesamtmembranfläche	m ²	400
Typischer Durchsatz ¹		
2 chemische Reinigung/Jahr	m ³ /Tag	250
1 chemische Reinigung/Jahr		125
Membranmaterial		PVDF (aktiviert)
Nominale Porengröße	µm	0.03
Filtrationsdruck	bar	bis zu 0.25
Max. Rückspüldruck	bar	0.1
Filtergehäuse Edelstahl		V2A (V4A optional)
Rohrbelüfter Membranmaterial		EPDM
Benötigte Spülluftmenge	Nm ³ /h	250
Trockengewicht	kg	ca. 950

¹ abhängig von der Abwasserzusammensetzung und Betriebsparametern



Überarbeitet: Oktober 2021

Technische Änderungen bleiben dem Hersteller vorbehalten.

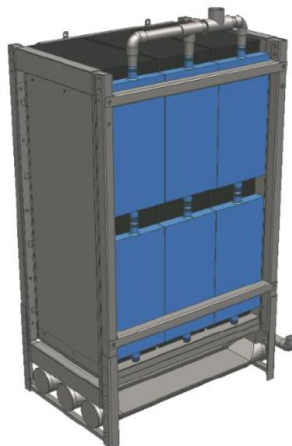
MicroClear®

Technisches Datenblatt **FILTERKASSETTE MB2-M** Artikel-Nr. 80200058

Komplett vormontierte Filtereinheit zur Filtration von Abwasser im getauchten Membran Bioreaktor System. Der Austausch eines einzelnen Moduls (8 m²) ist möglich.

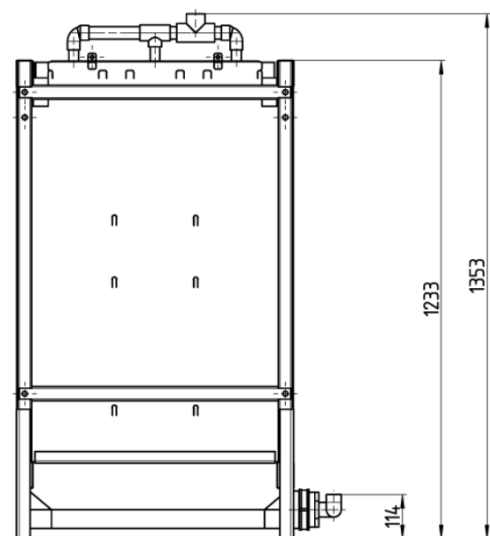
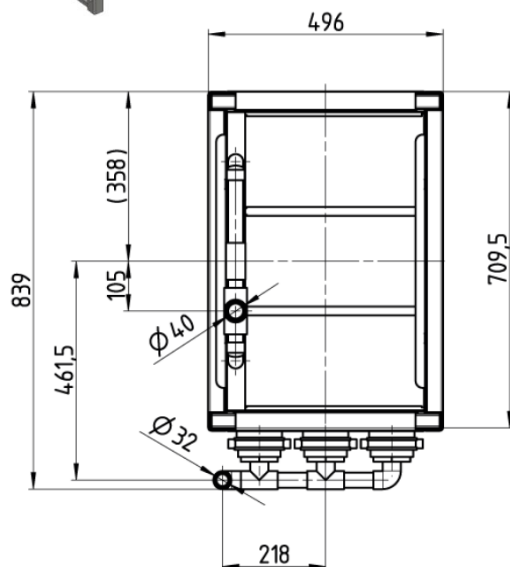
Die Filterkassette besteht aus:

- Bereits aktivierte MicroClear® MCXL2 PVDF Membran-Module
- Gehäuse aus Edelstahl V2A (V4A optional)
- Membran-Rohrbelüfter mit mittlerer Blasengröße, optimiert für den Plattenabstand der MicroClear® Filtermodul



Beschreibung	Einheit	Wert
Maße der Filterkassette (inkl. Rohr für die Belüftung)	L x W x H cm	84 x 49.6 x 135
Belüfteranschluss	DN/NPS	25 / 1"
Filtratsammleranschluss	DN/NPS	40 / 1 1/2"
Anzahl MicroClear® MCXL2 Module		6
Gesamtmembranfläche	m ²	48
Typischer Durchsatz ¹		
2 chemische Reinigung/Jahr	m ³ /Tag	35
1 chemische Reinigung/Jahr		17.5
Membranmaterial		PVDF (aktiviert)
Nominale Porengröße	µm	0.03
Filtrationsdruck	bar	bis zu 0.25
Max. Rückspüldruck	bar	0.1
Filtergehäuse Edelstahl		V2A (V4A optional)
Rohrbelüfter Membranmaterial		EPDM
Benötigte Spülluftmenge	Nm ³ /h	30
Trockengewicht	kg	ca. 130

¹ abhängig von der Abwasserzusammensetzung und Betriebsparametern



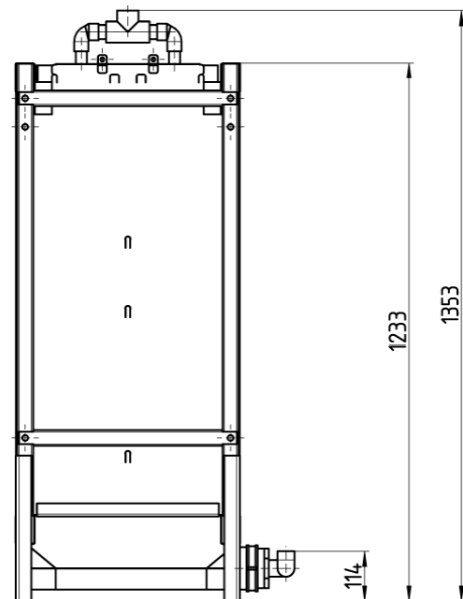
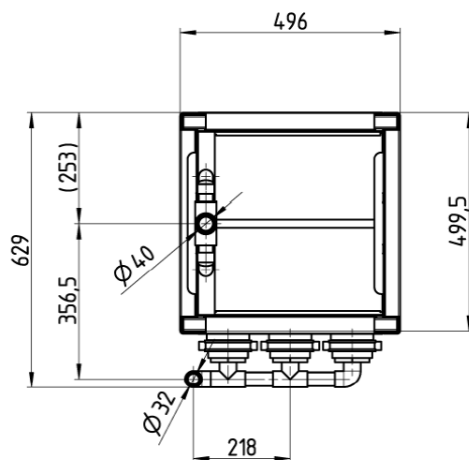
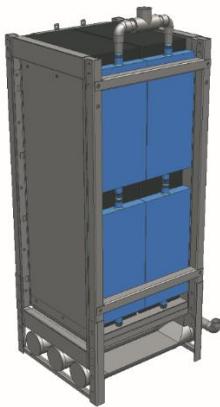
MicroClear®

Technisches Datenblatt **FILTERKASSETTE MB2-S** Artikel-Nr. 80200056

Komplett vormontierte Filtereinheit zur Filtration von Abwasser im getauchten Membran Bioreaktor System. Der Austausch eines einzelnen Moduls (8 m²) ist möglich.

Die Filterkassette besteht aus:

- Bereits aktivierte MicroClear® MCXL2 PVDF Membran-Module
- Gehäuse aus Edelstahl V2A (V4A optional)
- Membran-Rohrbelüfter mit mittlerer Blasengröße, optimiert für den Plattenabstand der MicroClear® Filtermodul



Beschreibung	Einheit	Wert
Maße der Filterkassette (inkl. Rohr für die Belüftung)	L x W x H cm	63 x 49.6 x 135
Belüfteranschluss	DN/NPS	25 / 1"
Filtratsammleranschluss	DN/NPS	40 / 1 ½"
Anzahl MicroClear® MCXL2 Module		4
Gesamtmembranfläche	m ²	32
Typischer Durchsatz ¹		
2 chemische Reinigung/Jahr	m ³ /Tag	20
1 chemische Reinigung/Jahr		10
Membranmaterial		PVDF (aktiviert)
Nominale Porengröße	µm	0.03
Filtrationsdruck	bar	bis zu 0.25
Max. Rückspüldruck	bar	0.1
Filtergehäuse Edelstahl		V2A (V4A optional)
Rohrbelüfter Membranmaterial		EPDM
Benötigte Spülluftmenge	Nm ³ /h	20
Trockengewicht	kg	ca. 90

¹ abhängig von der Abwasserzusammensetzung und Betriebsparametern