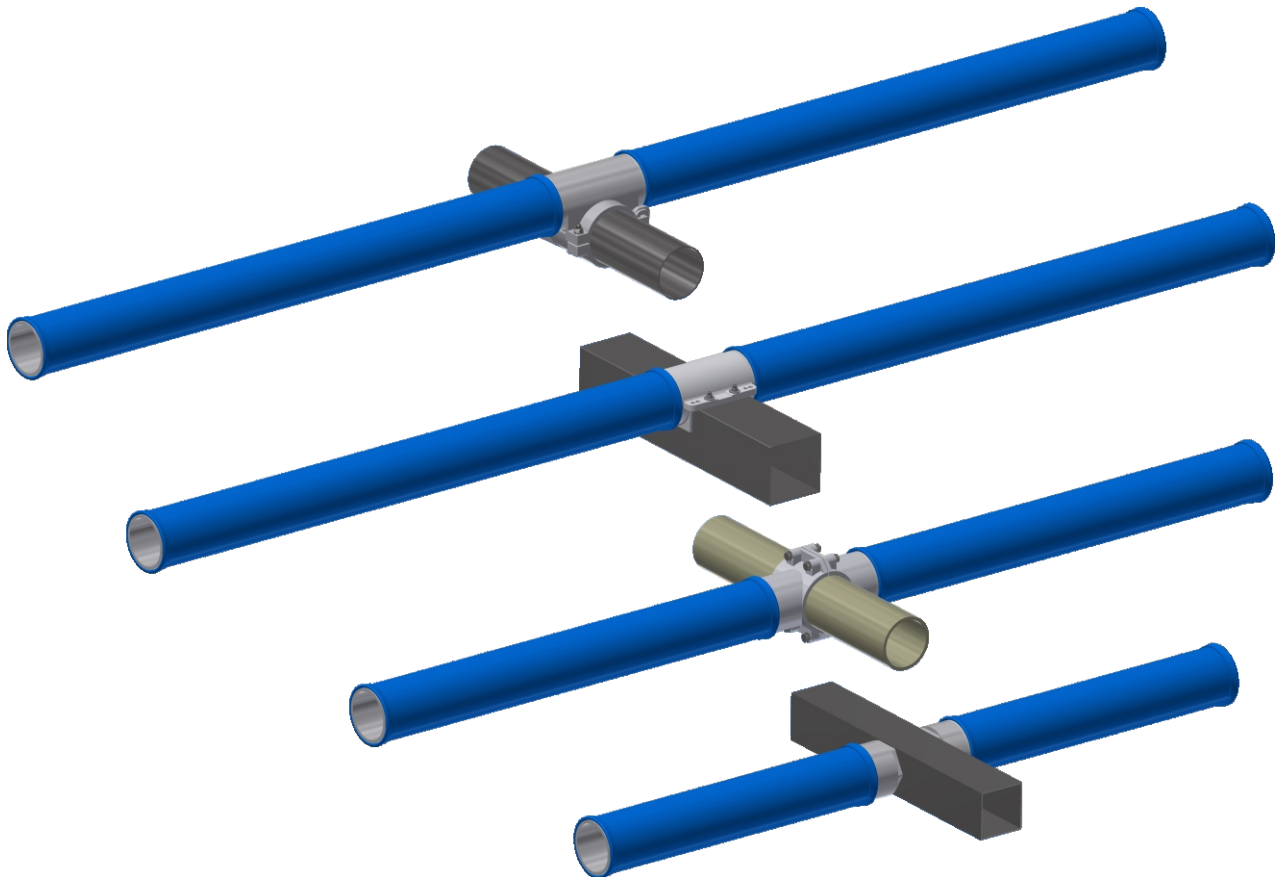


# OXYFLEX<sup>®</sup> - MS96

## MEMBRAN-SCHLAUCHBELÜFTER



# Supratec

GESELLSCHAFT FÜR UMWELT-  
UND VERFAHRENSTECHNIK MBH

**BELÜFTUNGSTECHNIK**



von-Drais-Straße 7  
D-55469 Simmern / Hunsrück

Tel.: 06761 / 9 65 09-00  
Fax: 06761 / 9 65 09-01

e-mail: [info@oxyflex.de](mailto:info@oxyflex.de)  
internet: [www.oxyflex.de](http://www.oxyflex.de)

## **OXYFLEX® - MS96** **MEMBRAN-SCHLAUCHBELÜFTER**

Im Vergleich zu einem Standard-Schlauchbelüfter mit einem Außendurchmesser von 70mm, hat der Membran-Schlauchbelüfter OXYFLEX® - MS96 ein Kunststofftragrohr mit einem Außendurchmesser von 90mm.

Durch diesen vergrößerten Durchmesser kann der Membran-Schlauchbelüfter OXYFLEX® - MS96 mit einem höheren Luftvolumenstrom bei geringerem Druckverlust beaufschlagt werden.

Die vergrößerte Membranfläche und der geringere Druckverlust führen auch zu einer höheren Effizienz.

Die Belüftermembrane wird auf das Kunststoffrohr aufgezogen und an den Enden mit Edelstahlschellen befestigt.

Der Korpus ist voll flutbar.

Als Standard wird der OXYFLEX® - MS96 in drei Größen eingesetzt:

OXYFLEX® - MS 96 1.0 - mit einer Länge von 2 x 500 mm

OXYFLEX® - MS 96 1.5 - mit einer Länge von 2 x 750 mm

OXYFLEX® - MS 96 2.0 - mit einer Länge von 2 x 1000 mm

Abweichende Längen und Sonderausführungen auf Anfrage möglich.

Im Vergleich zum Standard-Schlauchbelüfter überzeugt der OXYFLEX® - MS96 durch:

- ➔ höhere Effizienz
- ➔ geringeren Druckverlust
- ➔ höhere Betriebssicherheit
- ➔ Eignung für die Montage auf Edelstahl- oder Kunststoffleitungen, sowohl auf Rund- und Vierkantrohr
- ➔ Verfügbarkeit in variablen Längen
- ➔ Unauffälligkeit gegen Verschmutzung

Der Belüfter hat einen sehr großen Regelbereich und ist in verschiedenen Ausführungen mit bis zu  $20 \text{ m}_N^3 / \text{h}$  pro Meter in Abhängigkeit von der gewählten Effizienz und dem Einsatzzweck lieferbar. Es werden spezifische Sauerstoffeinträge in Reinwasser bei flächiger Anordnung und günstigen Wassertiefen von mehr als  $27 \text{ gO}_2 / (\text{m}_N^3 \times \text{m})$  erreicht.

Der OXYFLEX® - MS96 ist ein hocheffizientes Belüftungselement, das vornehmlich für die Sauerstoffversorgung von biologischen Abwasserreinigungsanlagen eingesetzt wird.

Natürlich kann der Membran-Schlauchbelüfter OXYFLEX® - MS96 intermittierend betrieben werden.

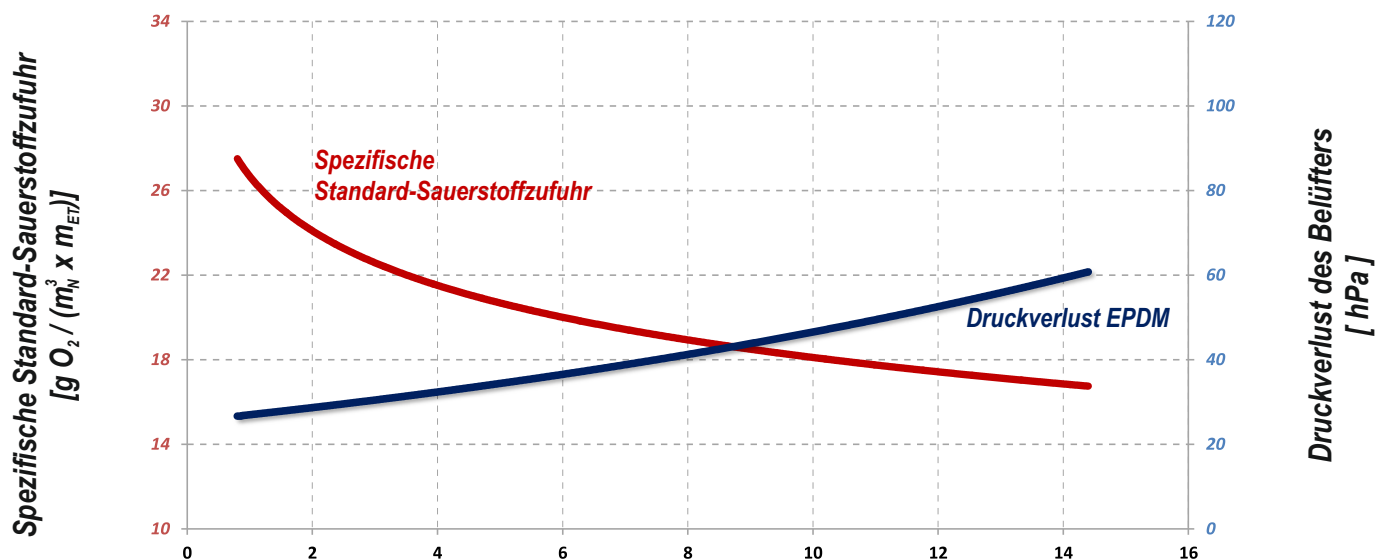
Als Option zur feinblasigen Belüftung, kann die Membran ebenfalls als grobblasige Variante gefertigt werden (Beaufschlagung bis zu  $30 \text{ m}_N^3 / \text{h}$  pro Meter).

Wichtige Kriterien zur Auswahl der passenden feinblasigen Belüftungstechnik sind, neben verfahrenstechnischen Notwendigkeiten, die Leistungsmerkmale eines Produktes.

Die Membranen werden individuell und projektspezifisch perforiert, so dass ein optimaler Sauerstoffeintrag für die jeweiligen Anforderungen erreicht wird. Der Membran-Schlauchbelüfter OXYFLEX® - MS96 wird i.d.R. zwischen 2 - 12  $m^3_N/h$  je Meter Belüfterlänge beaufschlagt. Hier findet sich ein guter Kompromiss zwischen Investitions-, Betriebskosten und Regelbereich.

Das nachfolgende Diagramm zeigt beispielhaft das Ergebnis eines Sauerstoffeintrag Versuchs. Die Werte wurden in einem Rechteckbecken mit einer Wassertiefe von 4,0 m, einer Einblastiefe der Belüfter von 3,8 m und einer Belegungsdichte von 20% ermittelt.

**Spezifische Standard-Sauerstoffzufuhr und Druckverlust des OXYFLEX® - MS96 Membran-Schlauchbelüfters**



**Beaufschlagung des OXYFLEX® - MS96 Membran-Schlauchbelüfters [ $m^3_N/h$  pro Meter Belüfterlänge]**

Die Werte sind nicht auf andere Anlagen übertragbar! Die hier dargestellten Ergebnisse sind von mehreren Einflussfaktoren, wie z.B. der Beckenform, der Einblastiefe, der Belegungsdichte oder einer getrennten Umwälzung durch zusätzliche Rührwerke abhängig.

Supratec erstellt auf Anfrage gerne ein technisches Datenblatt für jeden individuellen Anwendungsfall.

**Aus dem Diagramm können keine Garantie-Ansprüche abgeleitet werden!**

## **AIR-PULSING: Mischen ohne Rührwerk**

Durch die Möglichkeit der intermittierenden Betriebsweise, kann in einem kombinierten Becken, mit abwechselnden Nitrifikations- und Denitrifikations-Phasen, bei ausreichend flächiger Belegung mit OXYFLEX® - Membranbelüftern auf den Einsatz eines Rührwerkes verzichtet werden ("Air-Pulsing"-Verfahren).

Das Absetzen des Belebtschlammes während der Denitrifikationsphase wird durch kurzzeitige Belüftungsintervalle verhindert. Die benötigten Belüftungsintervalle werden zeitlich der jeweiligen Anlage in Bezug auf deren spezifische Gegebenheiten, wie u.a. den Schlammindex des Abwassers, individuell angepasst und je nach Anlage etwa alle 10 bis 20 Minuten wiederholt.

## **WARTUNG**

Der Membran-Schlauchbelüfter OXYFLEX® - MS96 ist wartungsarm und durch die unterschiedlichen Luftbeaufschlagungen im normalen Betriebszyklus teilweise selbstreinigend. Durch kurzzeitige belastungsabhängige Veränderungen der Membrandehnung werden vorhandene Ablagerungen entfernt und einer Anreicherung des biologischen Bewuchses entgegengewirkt. Falls die normale Betriebsweise zur Reinigung nicht ausreicht, empfehlen wir einen zusätzlichen regelmäßigen Wartungszyklus. Dieser ist projektabhängig entweder als eine kurzzeitige Wartungsbeaufschlagung oder in Form einer kurzfristigen Druckentlastung mit schnellem Wiederanfahren zum Volllastbetrieb durchzuführen.

Der Wartungszyklus dient auch zur Entfernung von Ablagerungen nach Stillstand oder längerem Betrieb mit geringer Beaufschlagung.

## **ÜBERWACHUNG**

Das Blasenbild und der Druckverlust sollten regelmäßig unter ähnlichen Betriebsbedingungen (wie z.B, Wasserstand und Luftmenge) überprüft und dokumentiert werden. Die Druckverlustentwicklung im belastungsabhängigen, jahreszeitlichen Vergleich ermöglicht eine objektive Bewertung des Zustandes der Belüfter.

## **SÄUREDOSIERUNG**

Bei Anlagen, die z.B. mit Kalkablagerungen zu rechnen haben, empfehlen wir eine regelmäßige Reinigung mit verdünnter Säure (75-85%ige Ameisensäure für EPDM-Membranen). Im Bedarfsfall wird verdünnte Säure in die Druckluft dosiert. Erfahrungsgemäß wird dadurch der Druckverlust der Membranen verringert und die Nutzungsdauer verlängert. Hierfür bieten wir eine mobile Dosierstation für die optimal dosierte Reinigung an.

Zusätzliche Informationen entnehmen Sie bitte unserer Betriebs- und Wartungsanleitung.

## INSTALLATIONSVIELFALT

Der Membran-Schlauchbelüfter OXYFLEX® - MS96 eignet sich für die Installation auf Edelstahl- und Kunststoffrohrleitungen und lässt sich somit bei allen Bestands- und Neuanlagen problemlos einsetzen.

(Befestigungsschellen und Adapter sind für verschiedene Rohrgrößen verfügbar.)

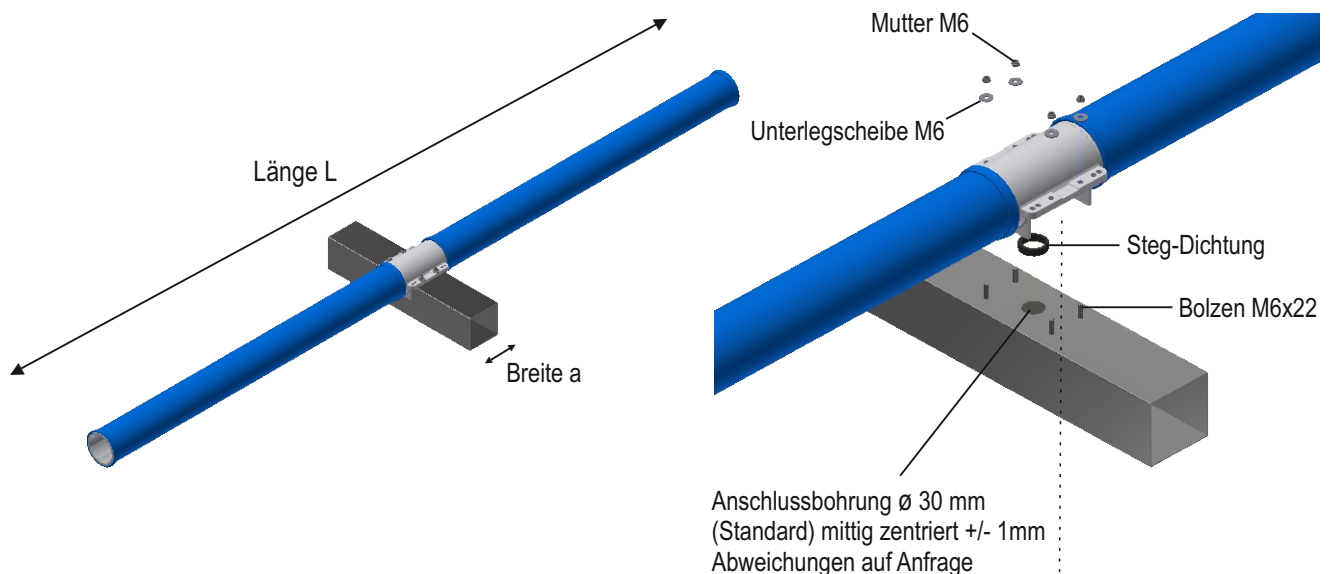
Durch die große Vielfalt an Installationsmöglichkeiten für verschiedene Rohrgrößen, ermöglicht der Membran-Schlauchbelüfter OXYFLEX® - MS96 auch eine einfache Modernisierung und Effizienzsteigerung existierender Belüftungssysteme unter Beibehaltung vorhandener Rohrleitungen bei geringsten Investitionskosten.

## DARSTELLUNG

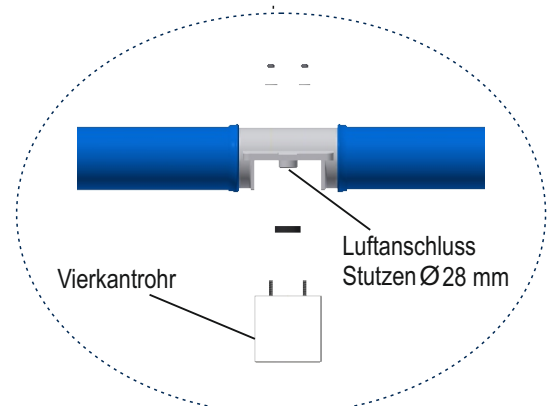
### Materialien:

Korpus: Polypropylen (PP)  
 Membran: EPDM  
 Dichtung: EPDM  
 Edelstahlschelle: 1.4301 (Standard)

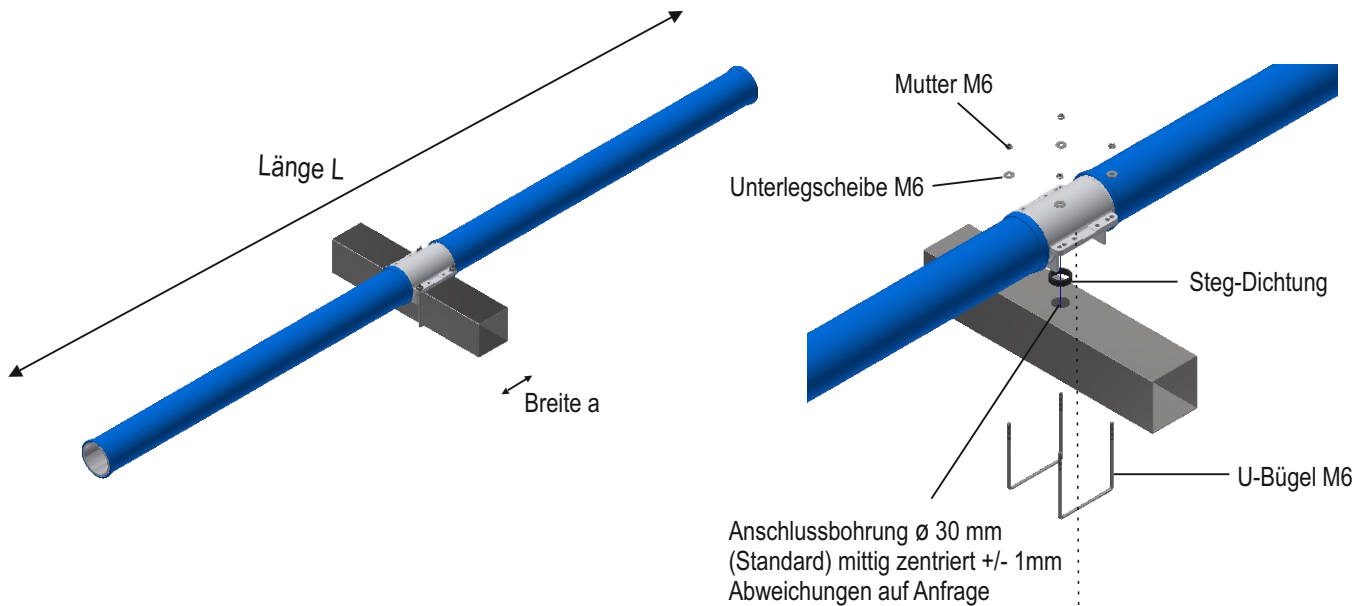
### Variante mit Bolzen für Vierkantleitung



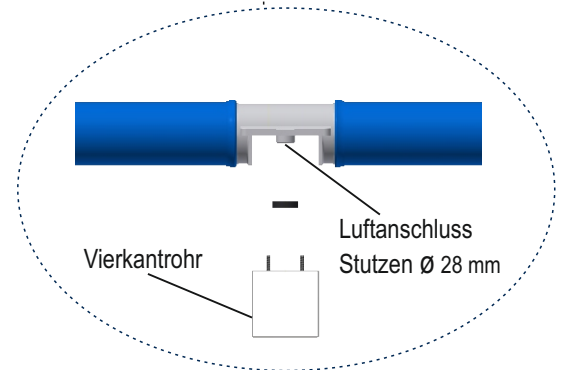
Belüftergröße/Rohrbreite	a=80 mm	a=100 mm
OXYFLEX - MS96 1.0	L=1206 mm	L=1206 mm
OXYFLEX - MS96 1.5	L=1706 mm	L=1706 mm
OXYFLEX - MS96 2.0	L=2206 mm	L=2206 mm



## Variante mit U-Bügel für Vierkantleitung

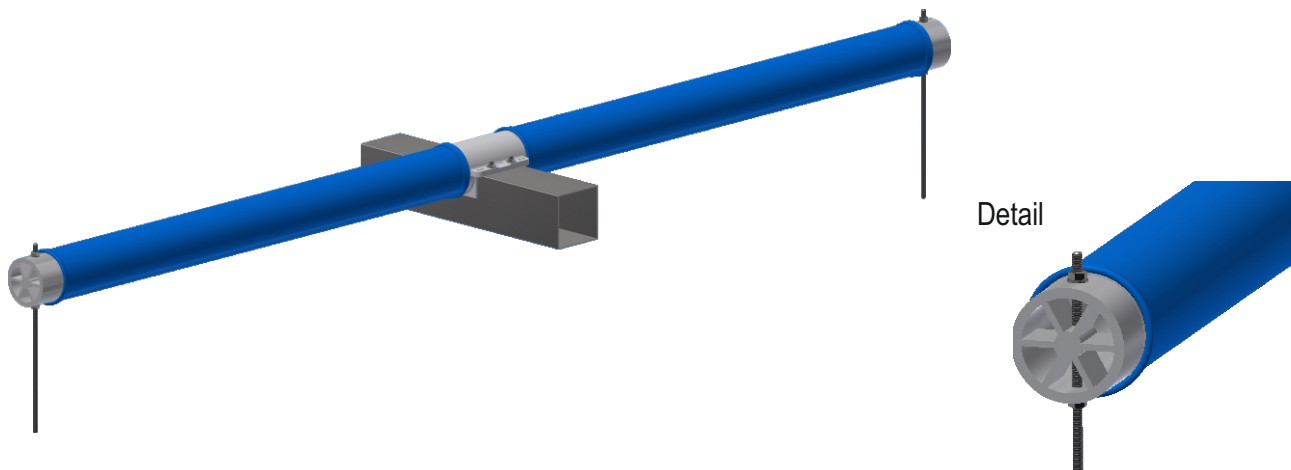


Belüftergröße/Rohrbreite	a=80 mm	a=100 mm
OXYFLEX - MS96 1.0	L=1206 mm	L=1206 mm
OXYFLEX - MS96 1.5	L=1706 mm	L=1706 mm
OXYFLEX - MS96 2.0	L=2206 mm	L=2206 mm

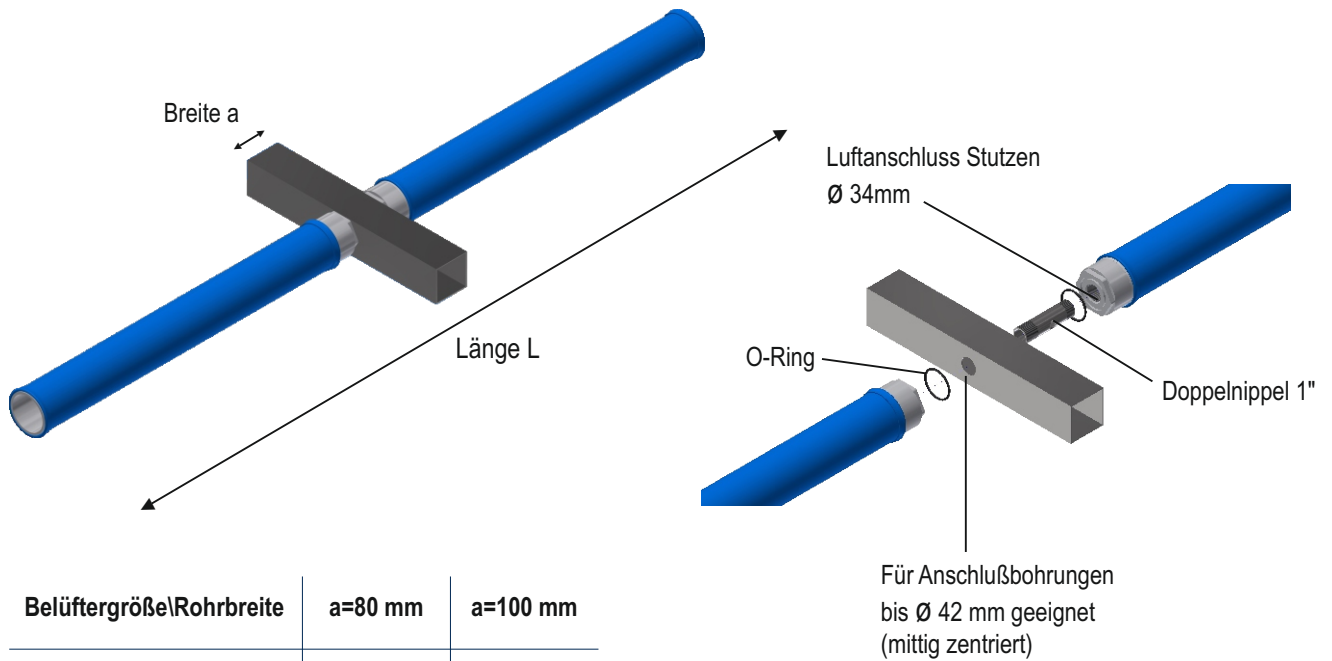


## Variante mit zusätzlicher Befestigung in Rührwerksnähe

Durch die optionalen seitlichen Halterungen ist eine flächige Belegung unabhängig von der Montageart (Rund- oder Vierkantverteiler) auch in Rührwerksnähe möglich.

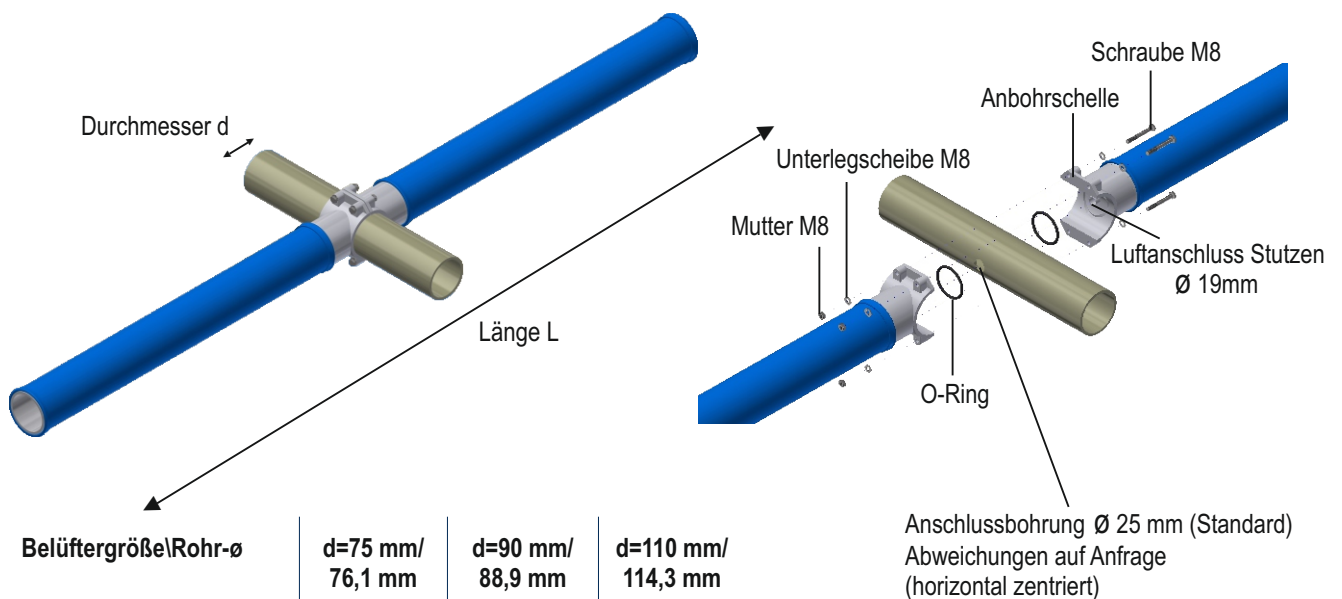


## Variante mit Doppelnippel für Vierkantleitung



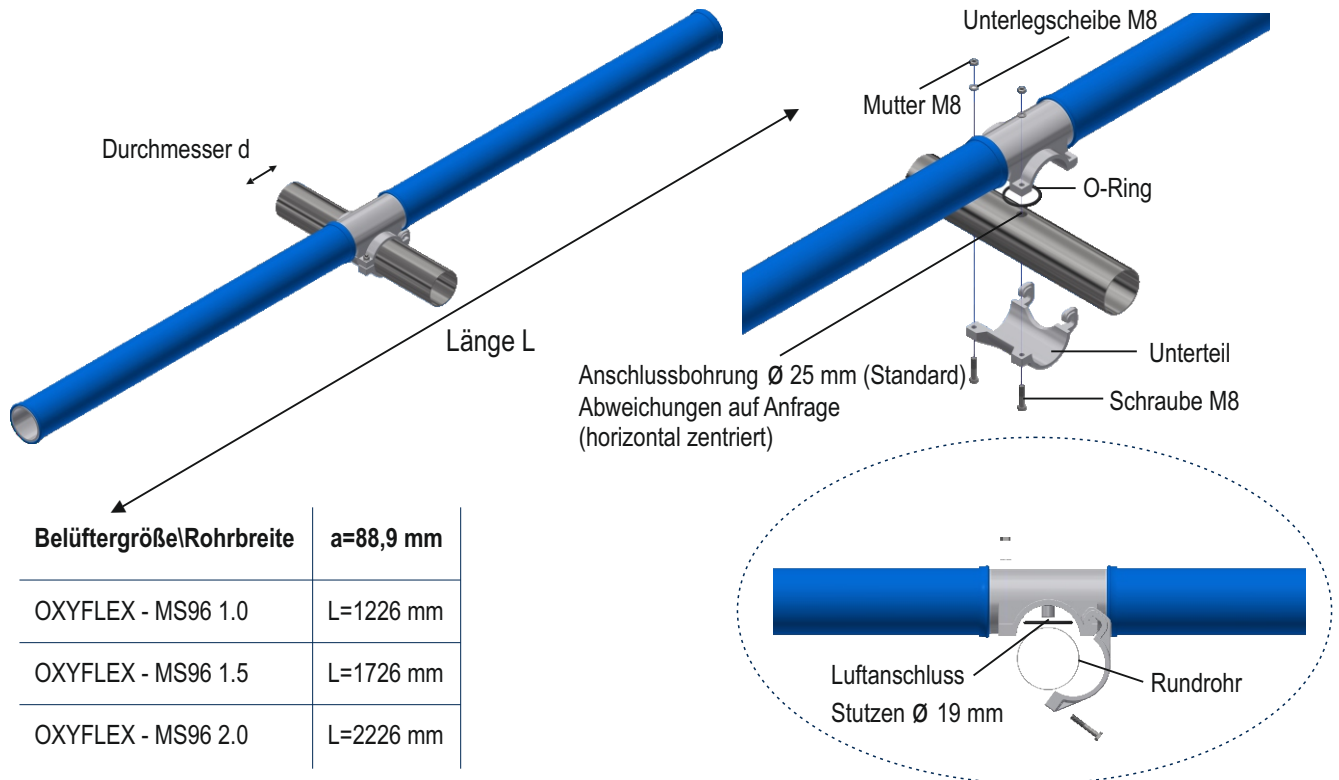
Belüftergröße\Rohrbreite	a=80 mm	a=100 mm
OXYFLEX - MS96 1.0	L=1245 mm	L=1265 mm
OXYFLEX - MS96 1.5	L=1745 mm	L=1765 mm
OXYFLEX - MS96 2.0	L=2245 mm	L=2265 mm

## Variante für Rundrohr mit seitlichen Bohrungen



Belüftergröße\Rohr-ø	d=75 mm/ 76,1 mm	d=90 mm/ 88,9 mm	d=110 mm/ 114,3 mm
OXYFLEX - MS96 1.0	L=1242 mm	L=1258 mm	L=1276 mm
OXYFLEX - MS96 1.5	L=1742 mm	L=1758 mm	L=1776 mm
OXYFLEX - MS96 2.0	L=2242 mm	L=2258 mm	L=2276 mm

## Variante für Rundrohr mit Bohrungen von oben



### ALLGEMEINE ANGABEN

Die Supratec Gesellschaft für Umwelt- und Verfahrenstechnik mbH mit mehr als 45-jähriger Erfahrung in der Belüftungstechnik stellt moderne hocheffiziente Belüftungsanlagen her. Diese Produkte werden hauptsächlich für die Sauerstoffversorgung biologischer Abwasserreinigungsprozesse eingesetzt, können aber gleichermaßen für die Belüftung von Flüssigkeiten aller Art verwendet werden.

Mögliche Einsatzbereiche der Supratec-Belüfter sind

- ➔ Kommunale Kläranlagen
- ➔ Industrielle Kläranlagen
- ➔ spezielle technische Verfahren, wie z.B. das „Strippen“ von Gasen, o.ä.

Mit unserer Kompetenz und dem reichen Erfahrungsschatz beraten und unterstützen wir Sie gerne bei Planung, Umsetzung und Betrieb. Bei Bedarf führen wir für Sie auch gerne die Montage unserer Produkte durch.



Wir sind ein nach  
DIN ISO 9001  
zertifiziertes Unternehmen.