

Essigsäuredosierstation

Ein Großteil der Energiekosten eines Klärwerks entfällt auf die Druckluftherzeugung für das Belüftungssystem der Klärbecken. Bei möglichen Kalkablagerungen in den Belüftern mit TPU-Membranen empfehlen wir im Bedarfsfall eine regelmäßige Zugabe von 30%iger Essigsäure in die Druckluft. Insbesondere bei Anlagen mit großen Mengen an kalkhaltigen Abwässern hat sich die dringende Notwendigkeit einer solchen Behandlung gezeigt.

Hierdurch können u.U. Kalkablagerungen entfernt, der Druckverlust der Belüftungsanlage reduziert und die Betriebssicherheit der Belüfter dauerhaft erhöht werden.

Der Erfolg dieser Maßnahme hängt von verschiedenen Faktoren ab und muss vor Ort überprüft werden. Die Beständigkeit der säureberührten Teile ist zu überprüfen!

Supratec bietet eine mobile Dosierstation für die optimal dosierte Reinigung an. Die Dosierstation kann betriebsfertig zwischengelagert und bei Bedarf an die Dosierstelle der Druckluftleitung gefahren werden.

Eine kontinuierliche Protokollierung des Systemdruckes bei vergleichbaren Betriebszuständen (Luftmenge, Wasserstand) und ein Abgleich mit dem Auslieferungszustand muss zum Erhalt der Betriebssicherheit vor Ort durchgeführt werden.

1. Komponenten

Die mobile Essigsäuredosierstation ist für den mobilen Einsatz auf Kläranlagen gedacht und besteht aus folgenden Hauptkomponenten:

- Plattformwagen mit 4 Rädern, Feststellbremsen und säurefester Auffangwanne zur Aufnahme von max. 2 x 60 l Behälter
- Förderpumpe Typ AKL 603 NHH2000
 - o max. Förderstrom: ca. 8 l/h bei einem zulässigen Gegendruck von max. 12 bar
 - o zulässige Saughöhe: 1,5 mWS
- Anm.:
- Der Förderstrom ist abhängig vom Gegendruck. Bedingt durch den Gegendruck von ca. 1,4 bar des Rückschlagventils der Essigsäuredosieranlage wird bei einer Hublänge von 100% ein Volumen von ca. 21 l/h erreicht.
- Saugseite:
 - o Sauglanze (Länge: 1 m) zur Entnahme der Chemikalie aus dem Behälter
 - o Schlauch zur Verbindung Sauglanze/Pumpe: Länge 1 m
- Druckseite:
 - o Schlauch (Länge: 10 m)
 - o Rückschlagventil mit Außengewinde R $\frac{1}{2}$ "
 - o Kugelhahn $\frac{1}{2}$ "
 - o 1 x Düse mit Außengewinde G $\frac{1}{4}$ " zur Montage in die Dosierstelle der Druckluftleitung (= Liefergrenze Supratec, siehe Zeichnung A8775-1)
- Chemikaliendampfschloss (Lieferumfang nur in der Option für die Innenraum-Ausführung)

Behälter bzw. Säure ist nicht im Lieferumfang enthalten

2. Ausführung:

Die Essigsäuredosierstation ist geeignet für:

- Temperaturen an der Dosierstelle $\leq 120\text{ °C}$
- Essigsäure $\leq 30\%$
- Außentemperatur $> 5\text{ °C}$, da sonst die Essigsäure kristallisiert
- geeignet für den Betrieb außerhalb geschlossener Räume

Als Option ist eine Variante für den Betrieb in geschlossenen Räumen erhältlich. Eine nachträgliche Aufrüstung zur Innenraum-Ausführung ist möglich.



Bild: Essigsäure-
dosierstation

3. Aufstellung:

Erforderlicher elektrischer Anschluss: 110-230 V, 50/60 Hz

Erforderliche Anschlussstelle: Dosierstelle in der Zuluftleitung der Belüfter mit Innengewinde G $\frac{1}{4}$ " (siehe Zeichnung A8775-1).

Im Lieferumfang ist eine Anschlusseinheit enthalten (siehe Zeichnung A8775-1). Falls mehrere Dosierstellen vorhanden sind können gerne weitere Anschlusseinheiten bestellt werden.

4. Sicherheitshinweise:

Die Sicherheitshinweise und Arbeitsschutzmaßnahmen der Sicherheitsdatenblätter der Essigsäuresäure gemäß 1907/2006/EG, Artikel 31 müssen beachtet werden!

Die Rohrleitungen müssen aus rostfreiem, essigsäurebeständigem Material sein. Wenn das Belüftungssystem mit Entwässerungsleitungen ausgestattet ist, sollten diese wegen möglichem Säureaustritt während der Anwendungen nicht bedient werden. Die Bedien-, Gefahr- und Sicherheitshinweise der Dokumentation der Dosierstation sind zu beachten.

5. Dosierung:

Die Dosierung der Essigsäure ist stark abhängig von den örtlichen Verhältnissen, der Belüftergröße, Art und Stärke der Verschmutzung. Mit der empfohlenen 30%igen Essigsäure kann als Richtwert für den Beginn folgende Zugabe genannt werden:

3 – 5 g Essigsäure pro Tag und Belüfter.

Beispiel mit 400 Belüfter, Zugabe erfolgt alle 4 Wochen (=30 Tage) und der Annahme von 4 g/Tag/Belüfter:

$$400 \text{ Bel.} \times 30 \text{ Tage} \times 4 \text{ g/Bel./Tag} = 48.000 \text{ g}$$
$$48.000 \text{ g} / 1,07 \text{ g/cm}^3 = 44.860 \text{ cm}^3 = 44,9 \text{ l}$$

Diese Menge kann über einen Zeitraum von wenigen Stunden erfolgen. Vor der nächsten Einspeisung sollten mehrere Stunden Wartezeit liegen, damit evtl. nicht verdunstete Reste sich auflösen können.

Die Kontrolle des Reinigungserfolges erfolgt über die Druckmessung vor, während und nach der Reinigung in der Zuleitung des jeweils behandelten Belüfterfeldes.

Wenn nach einiger Zeit im Betrieb ein erneuter Druckanstieg verzeichnet wird, sollte die Anwendung wiederholt und ggf. die erforderliche Menge an Essigsäure und die Anwendungsintervalle angepasst werden

6. Hinweise zur Durchführung:

Die Gebläse sollten auf Handbetrieb geschaltet und der max. zulässige Volumenstrom eingestellt werden. Auf keinen Fall darf der automatische Regelbetrieb eingestellt sein, da sonst kein gleichmäßiger Druck abgelesen werden kann.

Nach Anschluss der Dosieranlage an die Dosierstelle und Öffnen des Kugelhahns kann die Dosierpumpe eingeschaltet werden (Sauglanze muss Flüssigkeit (Säure) ansaugen können). Falls die Pumpe trotz Hubgeräuschen keine Flüssigkeit fördert (keine Bewegung im durchsichtigen Saug-/Druckschlauch): Pumpe ausschalten / Sauglanze in einen Eimer mit

klarem Wasser eintauchen und diesen über der Saugpumpe positionieren / Pumpe einschalten bis der Saugschlauch mit Flüssigkeit gefüllt ist / Pumpe ausschalten / die Sauglanze wieder zurück in den Kanister mit Säure stellen und die Pumpe einschalten.

Die geeignete Menge an Essigsäure muss langsam (ca. 8-9 l/h oder geringer) über die Dosierstelle in der Zuluftleitung mit der Druckluft zu den Belüftern gefördert werden.

Um den Erfolg der Maßnahme zu kontrollieren, sollte in Abhängigkeit der benötigten Dosierdauer der Systemdruck in geeigneten Abständen (ca. 10-30 Minuten) abgelesen und entsprechend protokolliert werden.

In der Regel ergibt sich in Abhängigkeit der Belagsbildung bereits vor Dosierende der geplanten Gesamtmenge eine entsprechende Druckreduzierung. Sinkt der Druck schon während des Dosiervorganges deutlich und tritt keine weitere Druckreduzierung innerhalb einer Stunde mehr ein, kann der Vorgang abgebrochen werden, ohne dass die geplante Gesamtmenge dosiert wurde.

In Abhängigkeit der Belagsbildung, kann teilweise innerhalb von 10-12 Betriebsstunden nach Dosierende eine weitere Druckreduzierung beobachtet werden.

Der optimale Reinigungsvorgang (Dauer, Menge, Intervall) ist unterschiedlich für jede Anlage und muss individuell aufgrund der Personalerfahrungen vor Ort spezifisch festgelegt werden.

Beim Beenden der Dosierung sollte der Kugelhahn der Dosierstelle noch mind. ca. 10 Minuten nach Ausschalten der Pumpe geöffnet bleiben, damit evtl. Säurereste in der Dosierstelle von der Druckluft angesaugt werden. Nach Schließen des Kugelhahns der Dosierstelle kann die Verbindung zur mobilen Dosierstelle gelöst werden.

7. Lagerung:

Die mobile Essigsäuredosierstation sollte im gereinigten Zustand, frostgeschützt und sicher vor Fremdeinwirkung gelagert werden. Die Reinigung kann bedenkenlos mit Wasser durchgeführt werden. Bei der Zwischenlagerung ist der Chemikalienbehälter abgedichtet zu verschließen. Vor Inbetriebnahme, speziell nach längeren Stillstandzeiten, muss die Funktionstüchtigkeit überprüft werden.

8. Förderleistung AKL 603 NHH2000 bei 230V/50Hz

Gegen- druck [bar] \ prozentuelle Förderleistung bei :1	30%	50%	100%
1,4	6l/h	10l/h	21l/h

Einstellung der Fördermenge über manuelle Leistungsregelung an der Dosierpumpe.

Weitere Informationen entnehmen Sie bitte der Betriebs- und Wartungsanleitung der Belüfter.

Anhang:

Zeichnung A8775 (mobile Essigsäure Dosieranlage)

Zeichnung A8775-1 (Anschluß Übersicht Essigsäure-Dosieranlage)

Konisch dichtende Verschraubung am Anschluss
Rückschlagventil, Außengewinde R $\frac{1}{2}$ "
(=Liefergrenze SUPRATEC)

conically sealing screwing joint for connection of the check
valve, male thread R $\frac{1}{2}$ "
(= supply limit of SUPRATEC)

Stromkabel mit Schutzkontaktstecker 100-240 VAC / 50-60 Hz
(Kabellänge 1,4m)

Schuko plug 100-240VAC / 50-90 Hz
(cable length 1,4 m)

Schlauchhalter für 10m Druckschlauch

Hose holder for pressure hose 10m

ca. 10m Druckschlauch PE (D6/4)

approx. 10m pressure hose PE (d6/4)

optionales Chemiekaliendampfschloss
für Innenraumausführung

optional chemical gas absorber
for indoor-version

Pumpentyp: AKL 603 NHH2000

Pumpe type: AKL 603 NHH2000

ca. 1m Saugschlauch PTFE (D6/4)

approx. 1m suction hose PTFE (d6/4)

Anschluß Trockenlaufschutz (ca. 2m)

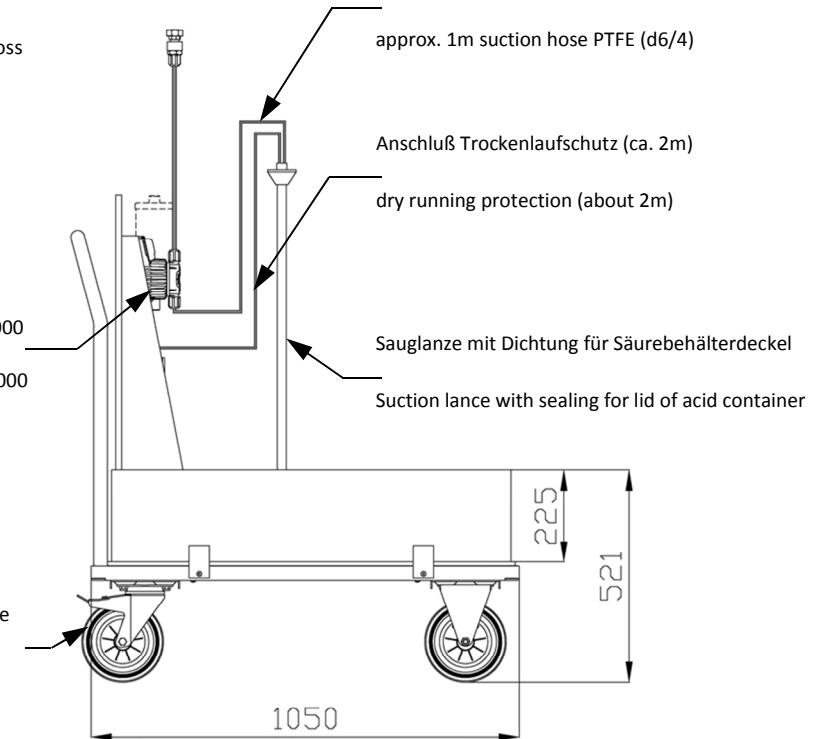
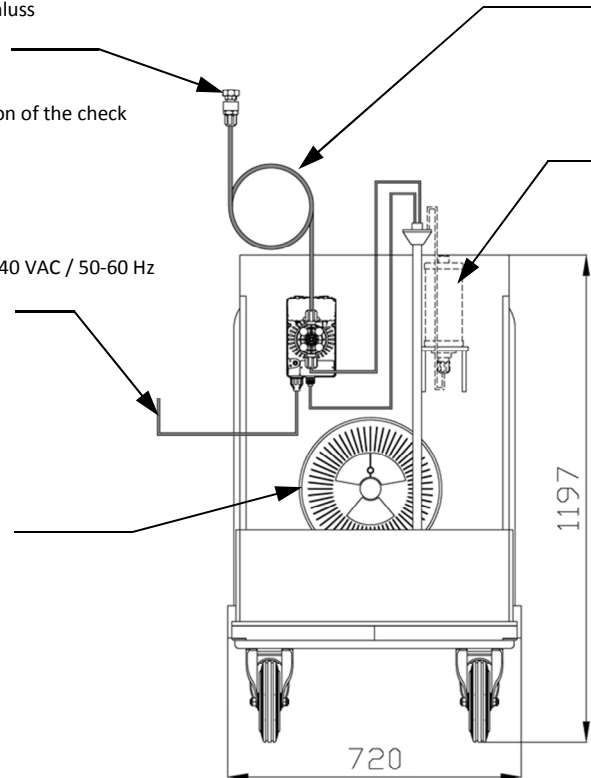
dry running protection (about 2m)

Sauglanze mit Dichtung für Säurebehälterdeckel

Suction lance with sealing for lid of acid container

Lenkrolle mit Feststellbremse

Swivel castor with brake



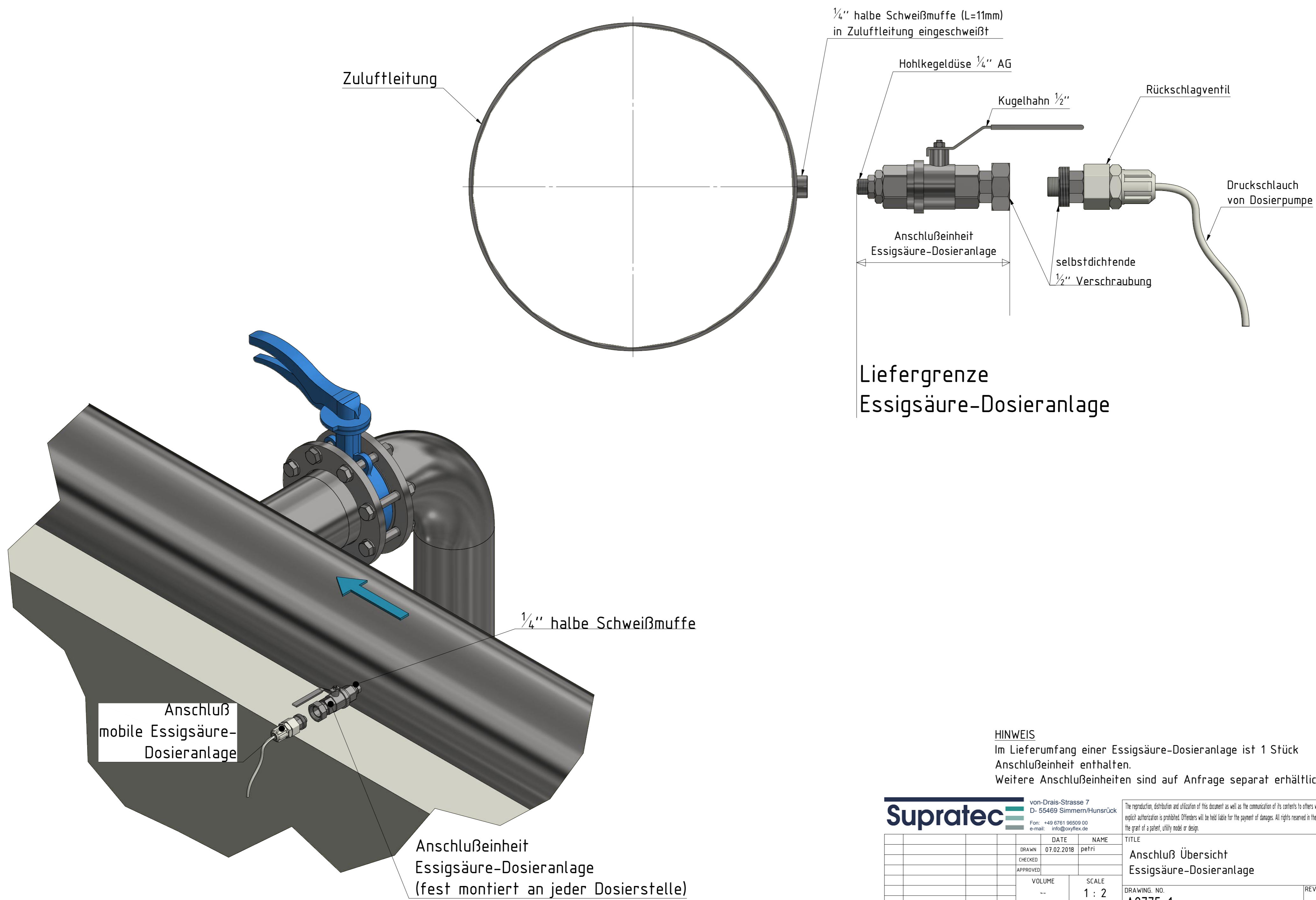
Hinweis:

Die Dosierlanze muss bauseits im Deckel des Säurebehälters montiert werden. Für den Fahrbetrieb sollten bauseitig Halterungen für die Liefergebinde gegen Kipp/Rutschen vorgesehen werden.

Note:

The suction lance must be installed in the lid of the acid container on site. During moving the dosing unit, you should use fixations to provide the tilt / slide of the acid container.

Ameisensäuredosierstation formic acid dosing station



Liefergrenze
Essigsäure-Dosieranlage

HINWEIS
Im Lieferumfang einer Essigsäure-Dosieranlage ist 1 Stück Anschlußeinheit enthalten.
Weitere Anschlußeinheiten sind auf Anfrage separat erhältlich.

Supratec von-Drais-Strasse 7
D- 55469 Simmern/Hunsrück
Fon: +49 6761 96509 00
e-mail: info@oxyflex.de

The reproduction, distribution and utilization of this document as well as the communication of its contents to others without explicit authorization is prohibited. Offenders will be held liable for the payment of damages. All rights reserved in the event of the grant of a patent, utility model or design.

REV	CHANGES	DATE	NAME	TITLE	DRAWING. NO.	REV.	
				Anschluß Übersicht Essigsäure-Dosieranlage	A8775-1	0	
						SIZE	A2

DATE	NAME	VOLUME	SCALE
07.02.2018	petri	--	1 : 2